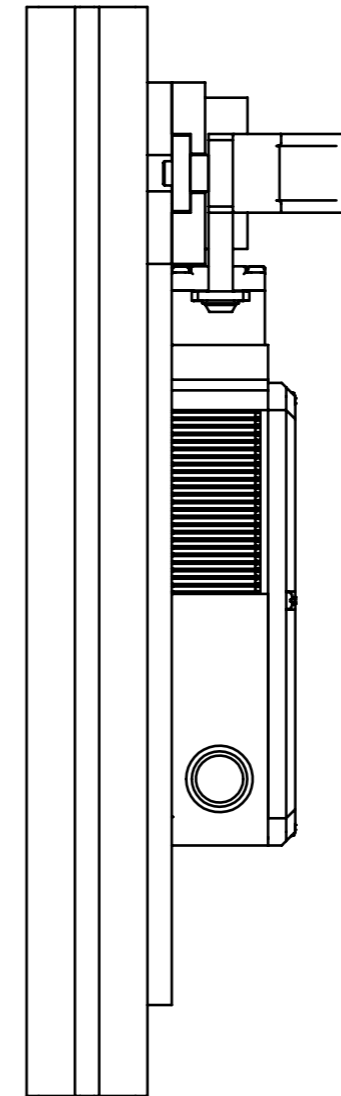
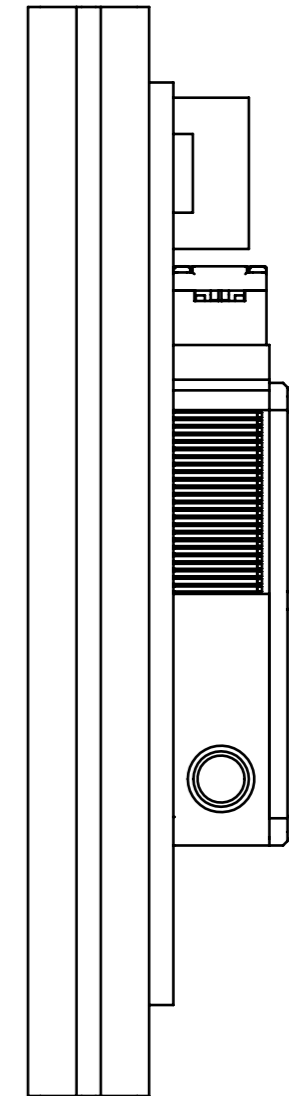


Ansicht/View D



Ansicht/View B



Achtung!
Riegel darf nicht in Verbindung mit einer Fluchentriegelung verwendet werden!

Caution!
Bolt may not be used in connection with an escape release.

Riegel TP-C

Bestell-Nr. 084432

Bolt TP-C

Order No. 084432

Maße in mm / Dimensions in mm