

Maße in mm / Dimensions in mm

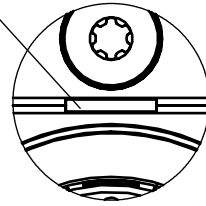


© EUCHNER GmbH + Co. KG

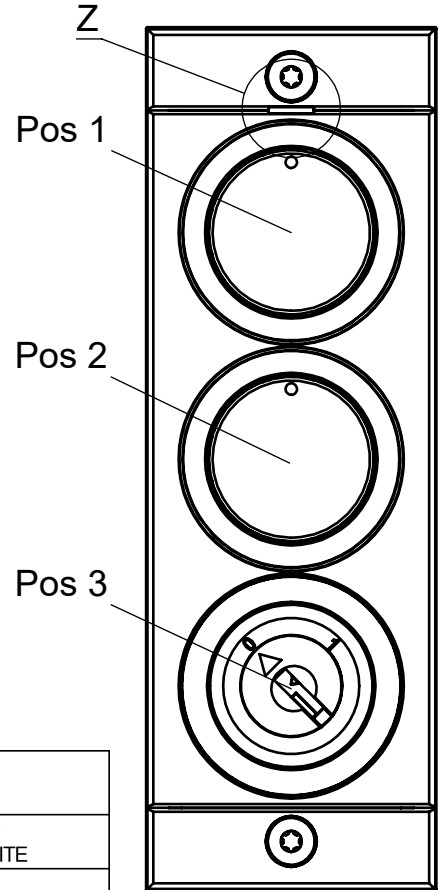
no responsibility is accepted for the accuracy of this information.

Technische Änderungen vorbehalten, alle Angaben ohne Gewähr / Subject to technical modifications: no responsibility is accepted for the accuracy of this information.

markiert Ausrichtung von Pos 1  
alignment marking of Pos 1



Z 2:1

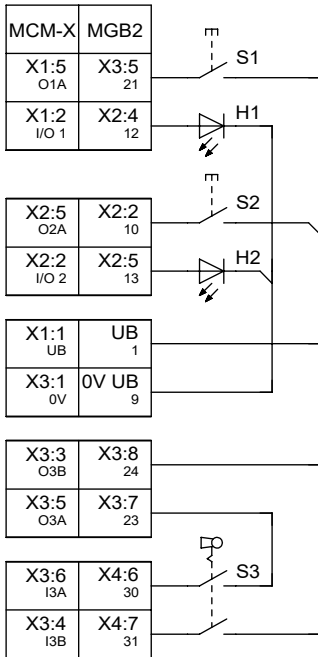


**Inklusive:**  
- 2 Schlüssel  
(OM.R-165433)

**Including:**  
- 2 Key  
(OM.R-165433)

**Bei Verwendung mit MCM-X oder Zuhaltmodul MGB2-BR/BP /**

**When used with MCM-X or locking-module MGB2-BR/BP**



Anschlussstyp P		
Pos	Connection type P	
1	S1	Taster beleuchtet - WEISS Push-button illuminated - WHITE
	H1	
2	S2	Taster beleuchtet - GRÜN Push-button illuminated - GREEN
	H2	
3	S3	Schlüsselschalter OM.R RASTEND Key-operated rotary switch OM.R LATCHING 1x90°, Form V 0 = Schlüssel abziehbar 0 = Key removable

Bezeichnung Designation	Beschreibung	Description
SM	Submodul	Sub module
I_Sx	Eingang Sx	Input Sx
O_Hx_B	Ausgang Ansteuerung Hx blinken	Output activation Hx to blink
O_Hx	Ausgang Ansteuerung Hx	Output activation Hx
FI_Sx	Sicherer Eingang Sx	Safety input Sx
E_Sx	Fehler Sx	Error Sx

**Übersicht der Kommunikationsdaten (Nur bei Systemen mit einem Busmodul MBM):**

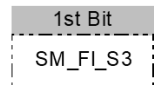
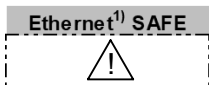
**Overview of the communication data (only for systems with a Bus module MBM):**

**Geräte definiert mit SW-ID: 9000004 in Gerätebeschreibung**

**Device defined with SW-ID: 9000004 in the device description**

**Input**

Ethernet <sup>1)</sup> standard	Bit 7	Bit 6	Bit 5	Bit 4	Bit 3	Bit 2	Bit 1	Bit 0
1st Byte	SM_E_S3	-	-	-	-	SM_I_S3	SM_I_S2	SM_I_S1
2nd Byte	Diagnose Byte (pluggable)							



**Output**

Ethernet <sup>1)</sup> standard	Bit 7	Bit 6	Bit 5	Bit 4	Bit 3	Bit 2	Bit 1	Bit 0
1st Byte	-	-	-	SM_O_H2_B	SM_O_H1_B	-	SM_O_H2	SM_O_H1

<sup>1)</sup> Ethernet Protokoll in Abhängigkeit des verwendeten MBM Busmodul / Ethernet protocol according to the used MBM Busmodul