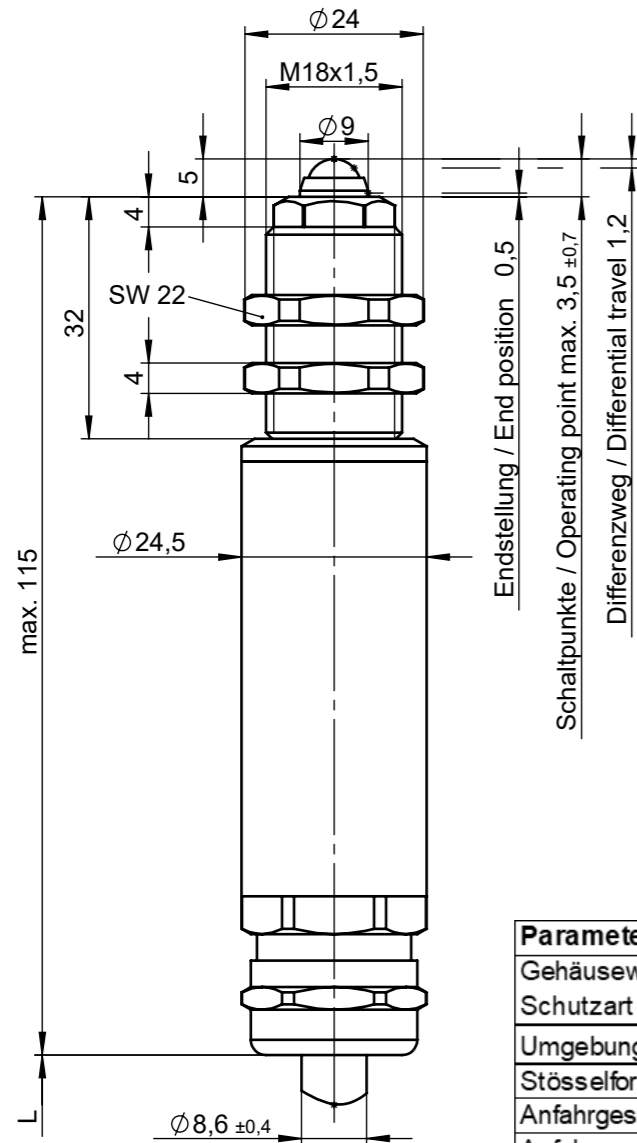


© EUCHNER GmbH + Co. KG. Maße in mm / Dimensions in mm. Technische Änderungen vorbehalten, alle Angaben ohne Gewähr / Subject to technical modifications; no responsibility is accepted for the accuracy of this information.

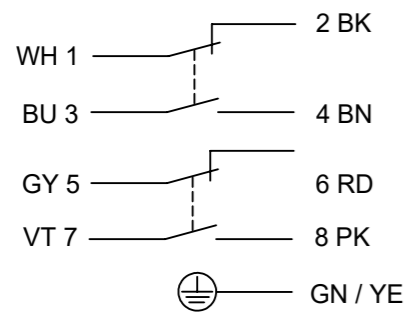


Abstand der beiden Schaltpunkte / Distance of both switching points max. 0,7

Endstellung / End position 0,5  
 Schaltpunkte / Operating point max. 3,5 ±0,7  
 Differenzweg / Differential travel 1,2

Ident- Nr. / Ident.-No.	Type / Typ	Leitungslänge L in Meter / Length L of cable
094339	EGT 4 - 2000	2
093967	EGT 4 - 10000	10
092026	EGT 4 - 5000	5

**Anschlussplan / Wiring diagram**



Weitere Litzen sind nicht belegt. / The rest of flexes are not seized

Parameter / Parameters	Wert / Value	Einheit / Unit
Gehäusewerkstoff / Housing material	Messing / brass	
Schutzart nach IEC 60529 / Degree of protection according to IEC 60529	IP67	
Umgebungstemperatur <sup>1)</sup> / Ambient temperature <sup>1)</sup>	-25 ... +70	[°C]
Stößelform / Plunger type	Kugel / Ball plunger	
Anfahrsgeschwindigkeit max. / Max. approach speed	10	[m/min]
Anfahrsgeschwindigkeit min. / Min. approach speed	0,01	[m/min]
Mechanische Lebensdauer (axial) <sup>2)</sup> / Mechanical life (axial) <sup>2)</sup>	5 x 10 <sup>5</sup>	Schaltspiele / Operating cycles
Betätigungskraft max. (Endstellung) / Actuating force max. (end position)	15	[N]
Schaltelement / Switching principle	Sprungschaltglied / Snap-action contact element	
Kontaktwerkstoff / Contact material	Feinsilber vergoldet / Silver alloy gold flashed	
Schaltglied / Contact element	2 Öffner + 2 Schließer / 2 NC contact + 2 NO contact	
Bemessungsisolationsspannung U <sub>i</sub> / Rated insulation voltage U <sub>i</sub>	250	[V]
Bemessungsstoßspannungsfestigkeit U <sub>imp</sub> /	2,5	
Gebrauchskategorie nach IEC 60947-5-1 / Utilization category according to IEC 60947-5-1	AC-15 U <sub>e</sub> 230V I <sub>e</sub> 2A DC-13 U <sub>e</sub> 24V I <sub>e</sub> 1A	
Schaltstrom min. bei 24 V / Min. switching current at 24 V	10	[mA]
Schaltspannung min. / Min. switching voltage	12	[DC V]
Kurzschlusschutz (Steuersicherung) / Short circuit protection (control circuit fuse)	2	[A gG]
Anschlussart / Type of connection	PUR-Leitung 9x0,5 / PUR-Cable 9x0,5	[mm <sup>2</sup> ]
Schutzklasse / class of protection	1	
Membran-Werkstoff / diaphragm material	Silikon / Silikon	

1) Leitung fest verlegt / Cable attached securely to surface  
 2) Bei 20°C Umgebungstemperatur / At ambient temperature of 20°C