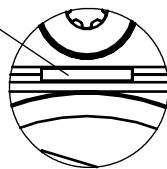


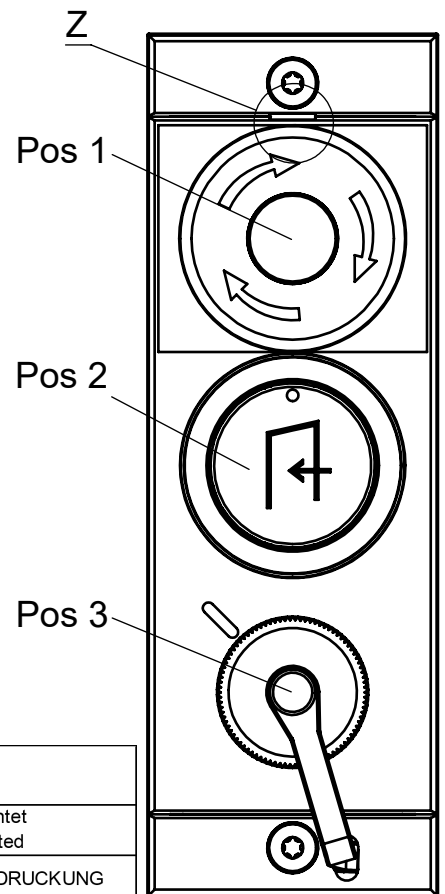
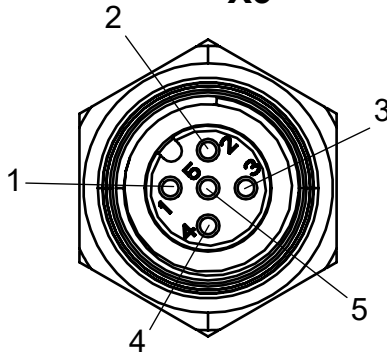
Maße in mm / Dimensions in mm  
 Technische Änderungen vorbehalten, alle Angaben ohne Gewähr / Subject to technical modifications; no responsibility is accepted for the accuracy of this information. © EUCHNER GmbH + Co. KG

markiert Ausrichtung von Pos 1  
alignment marking of Pos 1



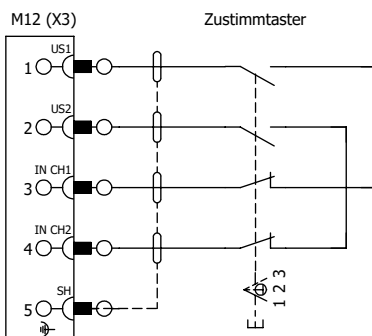
Z 2 : 1

**X3**



X3 PIN Belegung / assignment	
PIN	Bezeichnung Designation
1	24V Gebersversorgung Kanal 1 24V sensor supply channel 1
2	24V Gebersversorgung Kanal 2 24V sensor supply channel 2
3	Eingangssignal 1 input signal 1
4	Eingangssignal 2 input signal 2
5	

Pos	Anschlussstyp R Connection type R	
1	S1 H1	NOT-HALT Taster beleuchtet Emergency stop illuminated
2	S2 H2	Taster beleuchtet - BLAU MIT BEDRUCKUNG Push-button illuminated - BLUE WITH PRINTING
3	X3	M12 Einbaustecker Buchse M12 Connector Female



Bezeichnung Designation	Beschreibung	Description
SM	Submodul	Sub module
E_Sx	Fehler Sx	Error Sx
I_Sx	Eingang Sx	Input Sx
O_Hx_B	Ausgang Ansteuerung Hx blinken	Output activation Hx to blink
O_Hx	Ausgang Ansteuerung Hx	Output activation Hx
FI_ES	Sicherer Eingang Not-Halt	Safety input emergency stop
FI_ENx	Sicherer Eingang Zustimmtaster	Safety input enabling switch
I_Xx	Eingang Xx	Input Xx
E_Xx	Fehler Xx	Error Xx

**Übersicht der Kommunikationsdaten (Nur bei Systemen mit einem Busmodul MBM):**

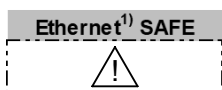
**Overview of the communication data (only for systems with a Bus module MBM):**

Geräte definiert mit SW-ID: 9000005 in Gerätebeschreibung

Device defined with SW-ID: 9000005 in the device description

**Input**

Ethernet <sup>1)</sup> standard	Bit 7	Bit 6	Bit 5	Bit 4	Bit 3	Bit 2	Bit 1	Bit 0
1st Byte	SM_E_X3	-	SM_E_S1	-	-	SM_I_X3	SM_I_S2	SM_I_S1
2nd Byte	Diagnose Byte (pluggable)							



2nd Bit	1st Bit
SM_FI_EN3	SM_FI_ES

**Output**

Ethernet <sup>1)</sup> standard	Bit 7	Bit 6	Bit 5	Bit 4	Bit 3	Bit 2	Bit 1	Bit 0
1st Byte	-	-	-	SM_O_H2_B	SM_O_H1_B	-	SM_O_H2	SM_O_H1

<sup>1)</sup> Ethernet Protokoll in Abhängigkeit des verwendeten MBM Busmodul / Ethernet protocol according to the used MBM Busmodul