

Maße in mm / Dimensions in mm
© EUCHNER GmbH + Co. KG
Technische Änderungen vorbehalten, alle Angaben ohne Gewähr / Subject to technical modifications; no responsibility is accepted for the accuracy of this information.

**Auswertegerät
CES-A-C5E...
CES-AR-C01...
separat bestellen**

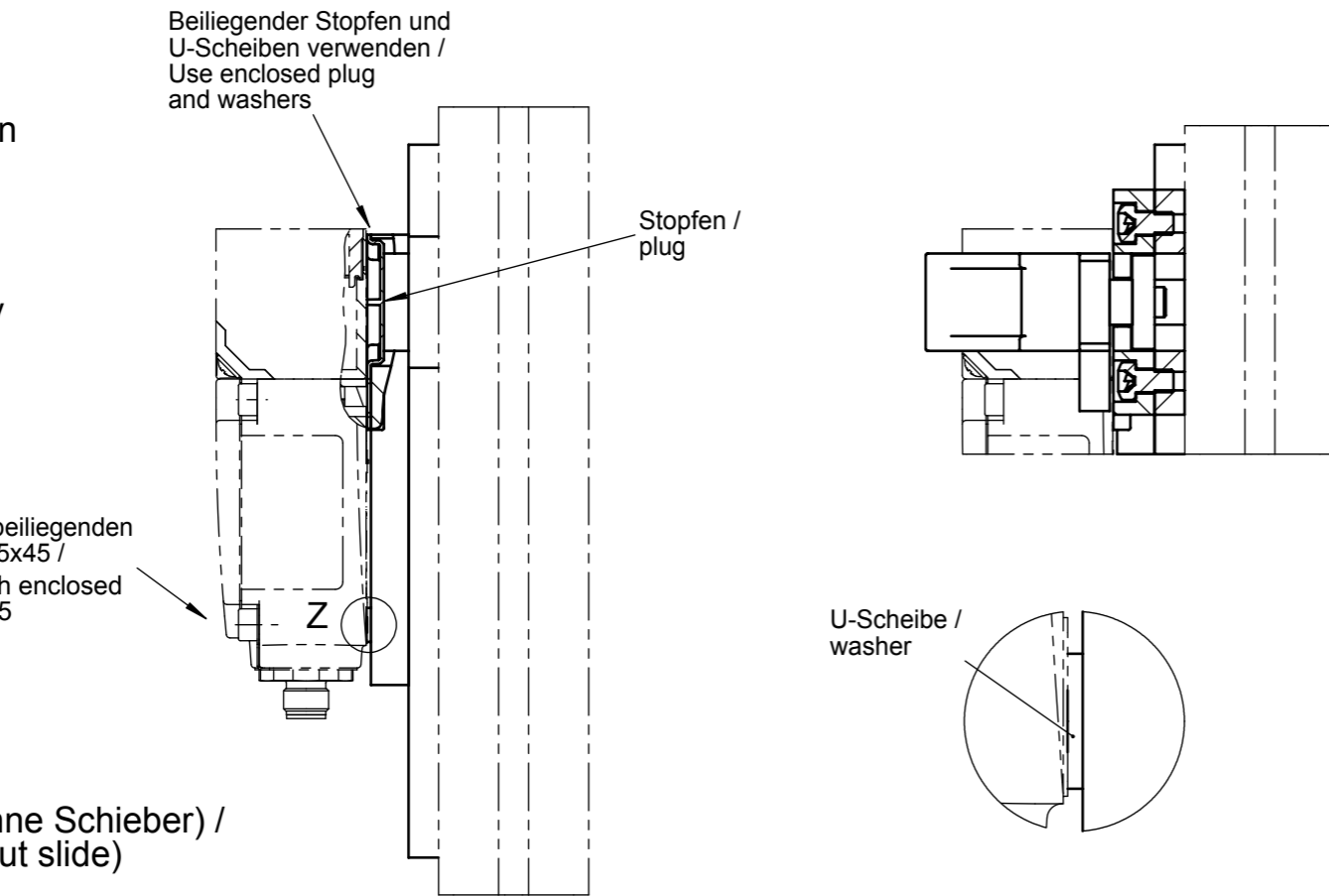
**Evaluation unit
CES-A-C5E...
CES-AR-C01...
order separately**

Beiliegender Stopfen und
U-Scheiben verwenden /
Use enclosed plug
and washers

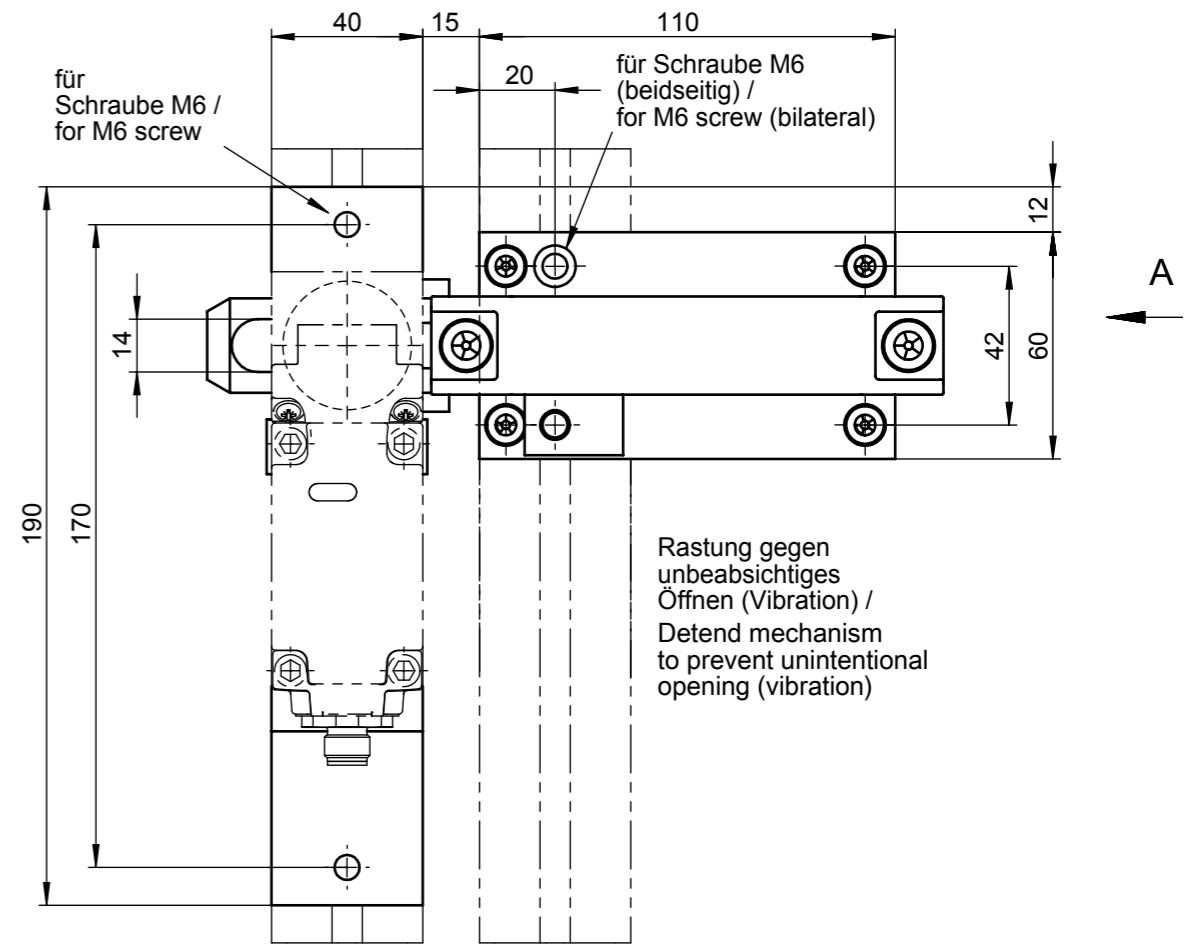
Stopfen /
plug

Montage mit beiliegenden
Schrauben M5x45 /
Assembly with enclosed
screws M5x45

**Ansicht A (ohne Schieber) /
View A (without slide)**



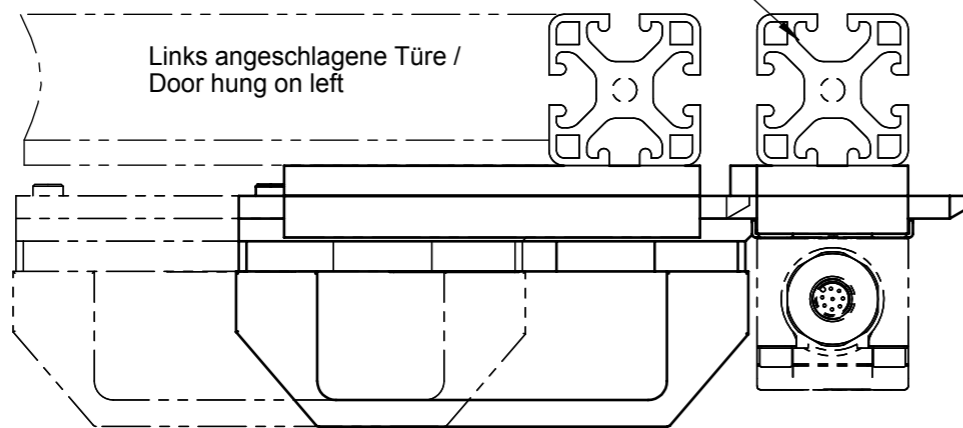
Z (2:1)



Rastung gegen
unbeabsichtigtes
Öffnen (Vibration) /
Detend mechanism
to prevent unintentional
opening (vibration)

Schutzgitterrahmen (40x40) /
Guard frame (40x40)

Links angeschlagene Türe /
Door hung on left

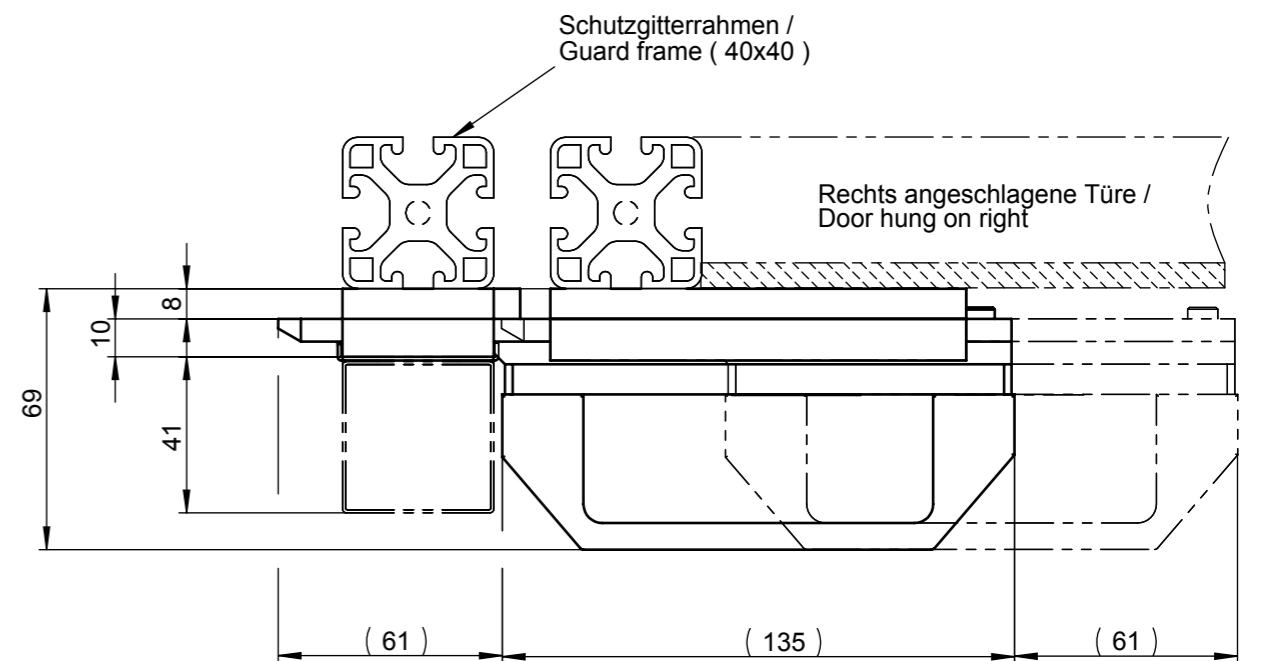


**Riegel CES-A-C
Bestell-Nr. 082220**

**Bolt CES-A-C
Order No. 082220**

Schutzgitterrahmen /
Guard frame (40x40)

Rechts angeschlagene Türe /
Door hung on right



Achtung!
Riegel darf nicht in Verbindung
mit einer Fluchtentriegelung
verwendet werden.

Caution!
Bolt may not be used in connection
with an escape release.