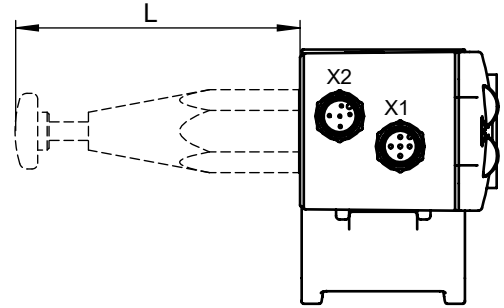
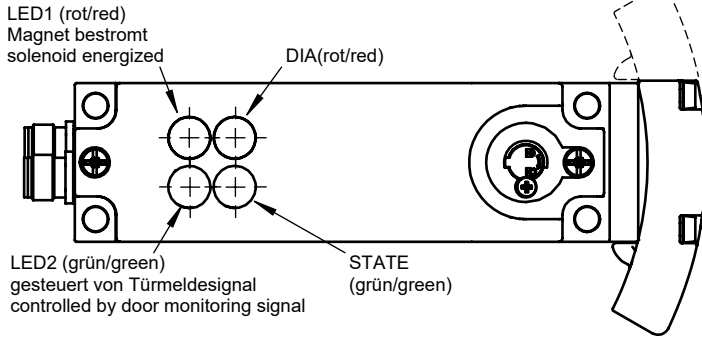


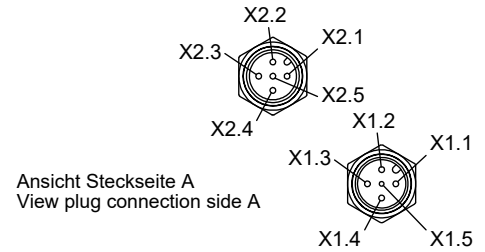
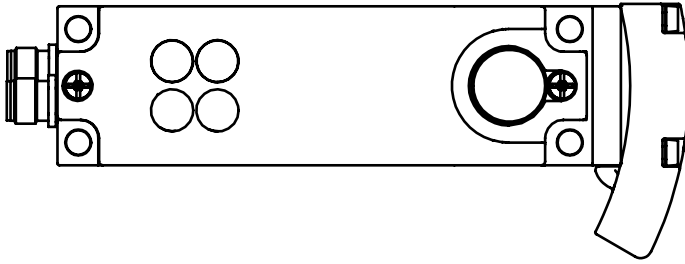
Maße in mm / Dimensions in mm

© EUCHNER GmbH + Co. KG

Technische Änderungen vorbehalten, alle Angaben ohne Gewähr / Subject to technical modifications; no responsibility is accepted for the accuracy of this information.



ohne Hilfsentriegelung / Without auxilliary mechanism



PIN	Bezeichnung Discription	Funktion	Function
X 1.1	UB	Betriebsspannung 24 V DC	Operating voltage 24 V DC
X 1.2	OA	Ausgang A	Output A
X 1.3	0V	GND	
X 1.4	OB	Ausgang B	Output B
X 1.5	n.c.		

PIN	Bezeichnung Discription	Funktion	Function
X 2.1	n.c.		
X 2.2	n.c.		
X 2.3	0V	0V Magnet	0V solenoid
X 2.4	+U _{CM}	Betriebsspannung Magnet 24 V DC	Operating voltage solenoid 24 V DC
X 2.5	n.c.		

ID	Type	Ruhestromprinzip / Closed-circuit current principle	Arbeitsstromprinzip / Open-circuit current principle	Unicode	Multicode	Doppelrampe / Double insertion slide	Fluchentriegelung / escape release	Sperreinsatz / Lockout device	ohne Hilfsentriegelung / Without auxilliary mechanism	Bowdenzugentriegelung / Wire front release
111346	CET3-AP-CRA-AH-50X-SI-111346	X		X						
112082	CET4-AP-CRA-AH-50X-SI-112082		X	X						
114073	CET3-AP-CRA-AH-50F-SI-114073	X		X			L=75			
113141	CET3-AP-CRA-AH-50X-SI-C2354-113141	X		X					X	
114504	CET3-AP-CRA-AH-50F-SI-C2354-114504	X		X			L=75		X	
157408	CET3-AP-CRA-AH-50F-SI-C2312-157408	X		X			L=105			