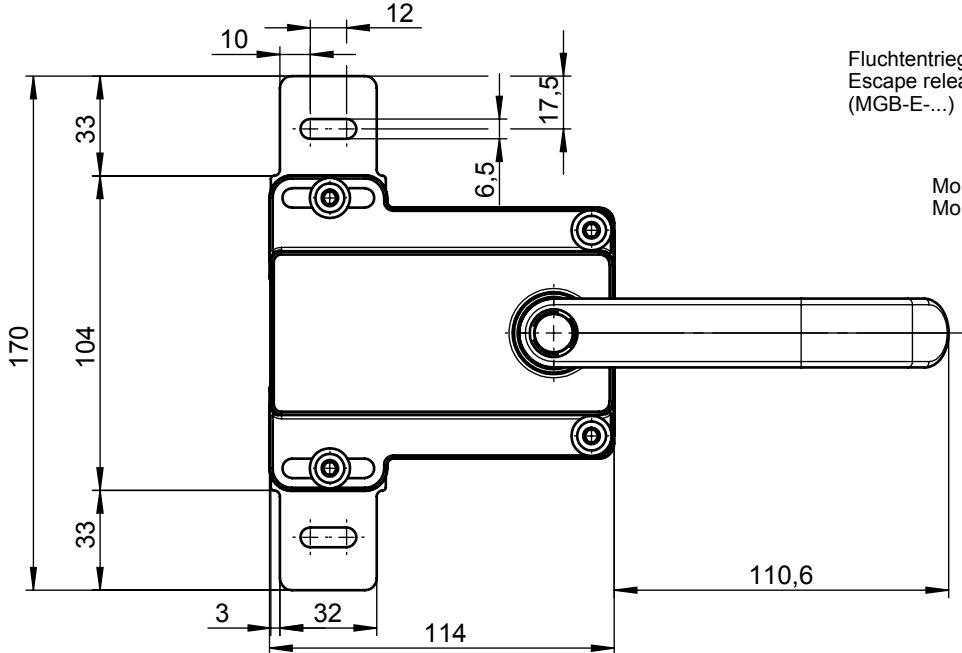




Betätigungsachse und Schutzhülse ausgelegt für 40mm Profil.  
 Actuation axis and protective sleeve designed for 40mm profiles.

Profil > 40 mm: Verlängerte Betätigungsachse 250 mm (Id. Nr. 106761) verwenden u. ablängen.  
 Profile > 40 mm: Please use extended actuation axis 250 mm (ID 106761).  
 Please adapt the length to the installation conditions.

Profil < 40 mm: Ablängen, gem. Beispiel, siehe unten.  
 Profile < 40 mm: Please adapt the length to the installation conditions. See example below.

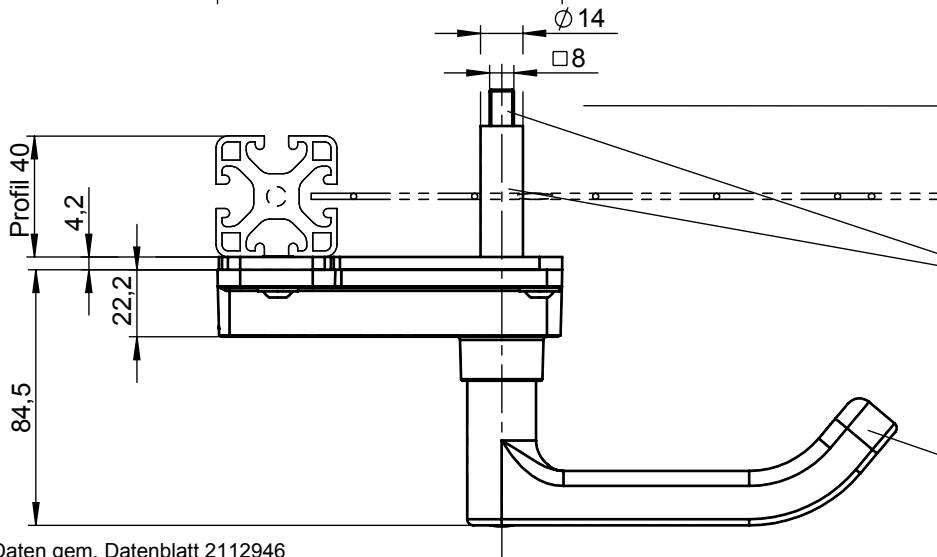


Fluchentriegelung  
 Escape release module  
 (MGB-E-...)

Montageplatte  
 Mounting plate

VERRIEGELT  
 CLOSED

ENTRIEGELT  
 OPEN



Anschluss - Griffmodul  
 Connector - connect with  
 handle module

Schutzhülse und  
 Betätigungsachse  
 separat beigelegt

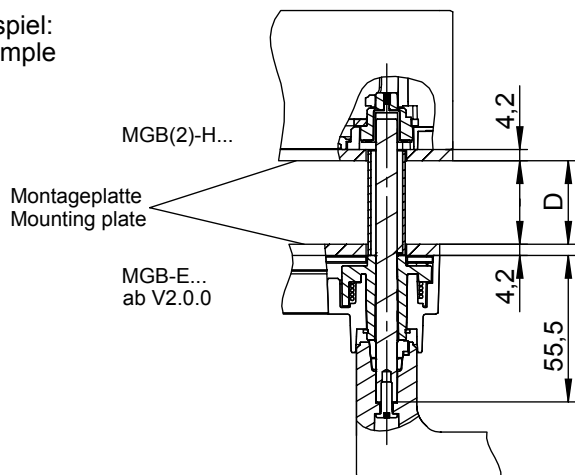
The protective sleeve and  
 the actuating axis  
 are included separately

Türgriff (ROT)  
 separat beigelegt

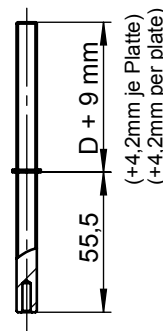
Door handle (red)  
 separately enclosed

Technische Daten gem. Datenblatt 2112946  
 Technical data acc. data sheet 2112946

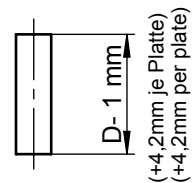
**Beispiel:  
 Example**



**Betätigungsachse  
 Actuation axis**



**Schutzhülse  
 Protective sleeve**



Technische Änderungen vorbehalten, alle Angaben ohne Gewähr / Subject to technical modifications; no responsibility is accepted for the accuracy of this information. © EUCHNER GmbH + Co. KG