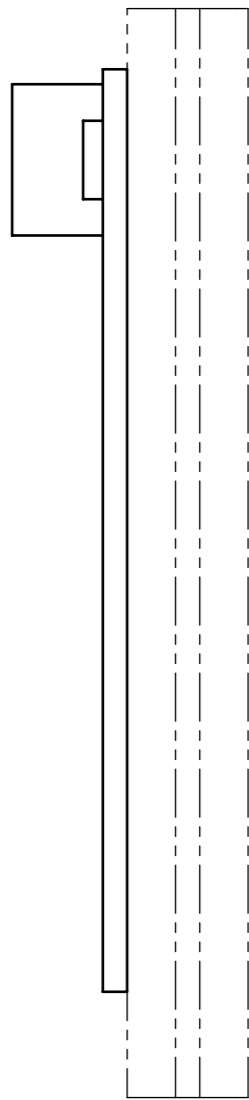
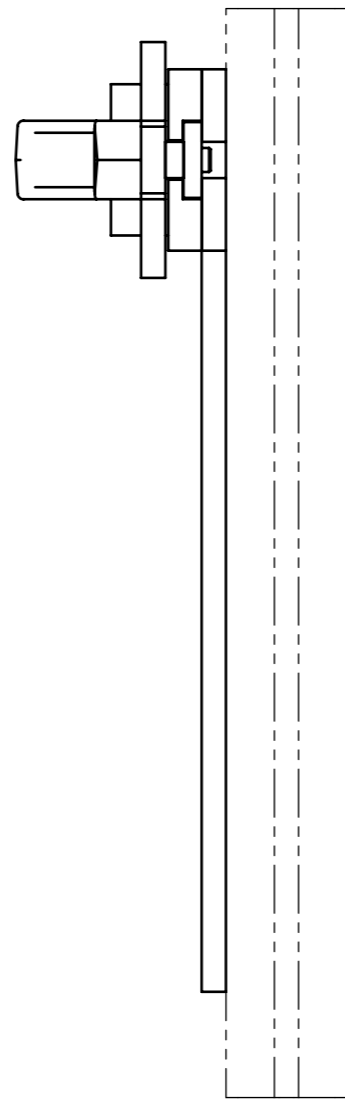


Technische Änderungen vorbehalten, alle Angaben ohne Gewähr / Subject to technical modifications; no responsibility is accepted for the accuracy of this information.  
 © EUCHNER GmbH + Co. KG  
 Maße in mm / Dimensions in mm

Ansicht B  
View B



Ansicht A  
View A

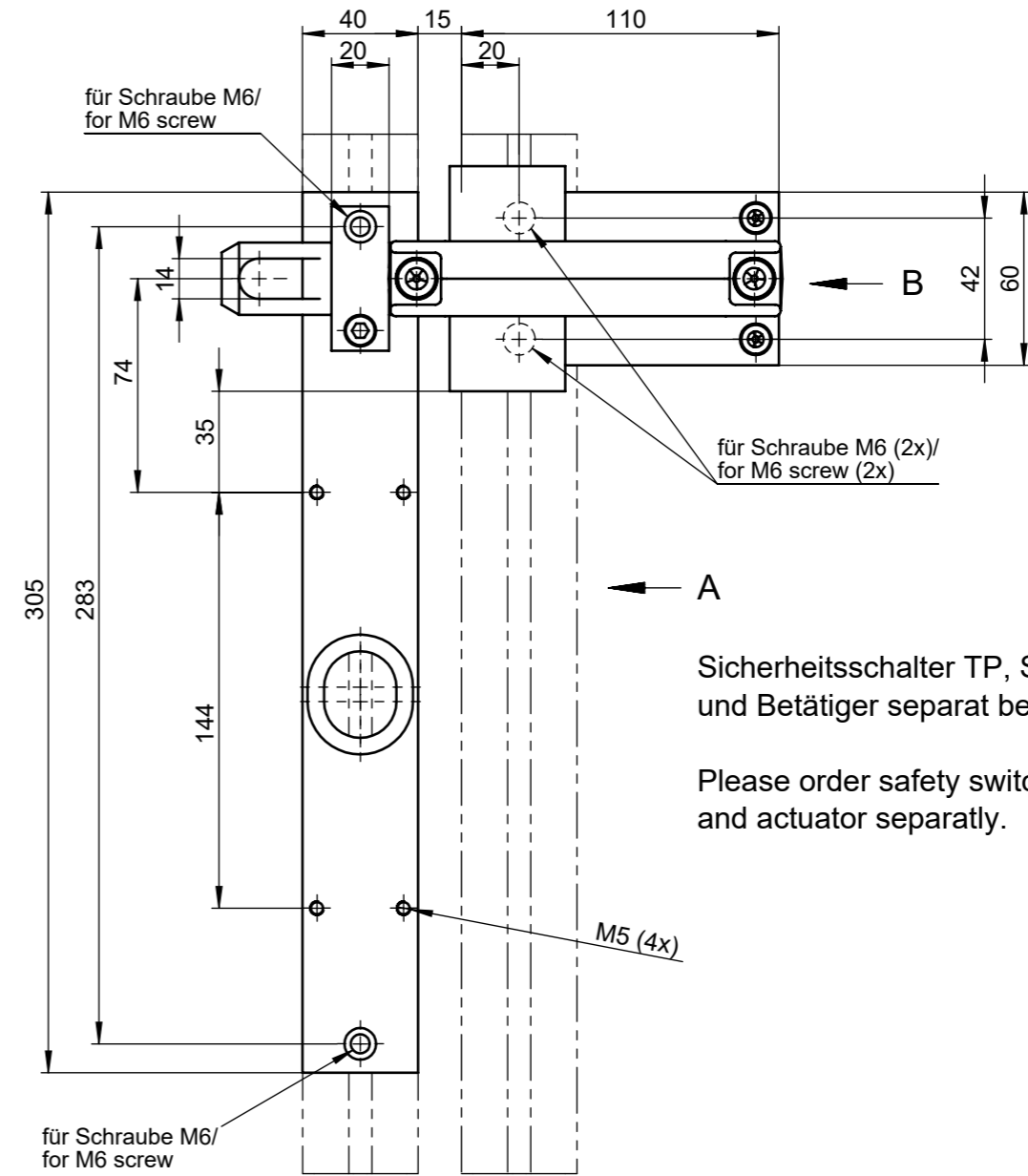


**Achtung!**  
Riegel darf nicht in Verbindung mit einer Fluchtentriegelung verwendet werden.

**Caution!**  
Bolt may not be used in connection with an escape release.

Riegel / Bolt: BTM-UNIP-S-TH-00-X-159951

Bestell-Nr. / Order No.: 159951



Sicherheitsschalter TP, STP, STA, CTP  
und Betätiger separat bestellen.

Please order safety switch TP, STP, STA, CTP  
and actuator separately.

