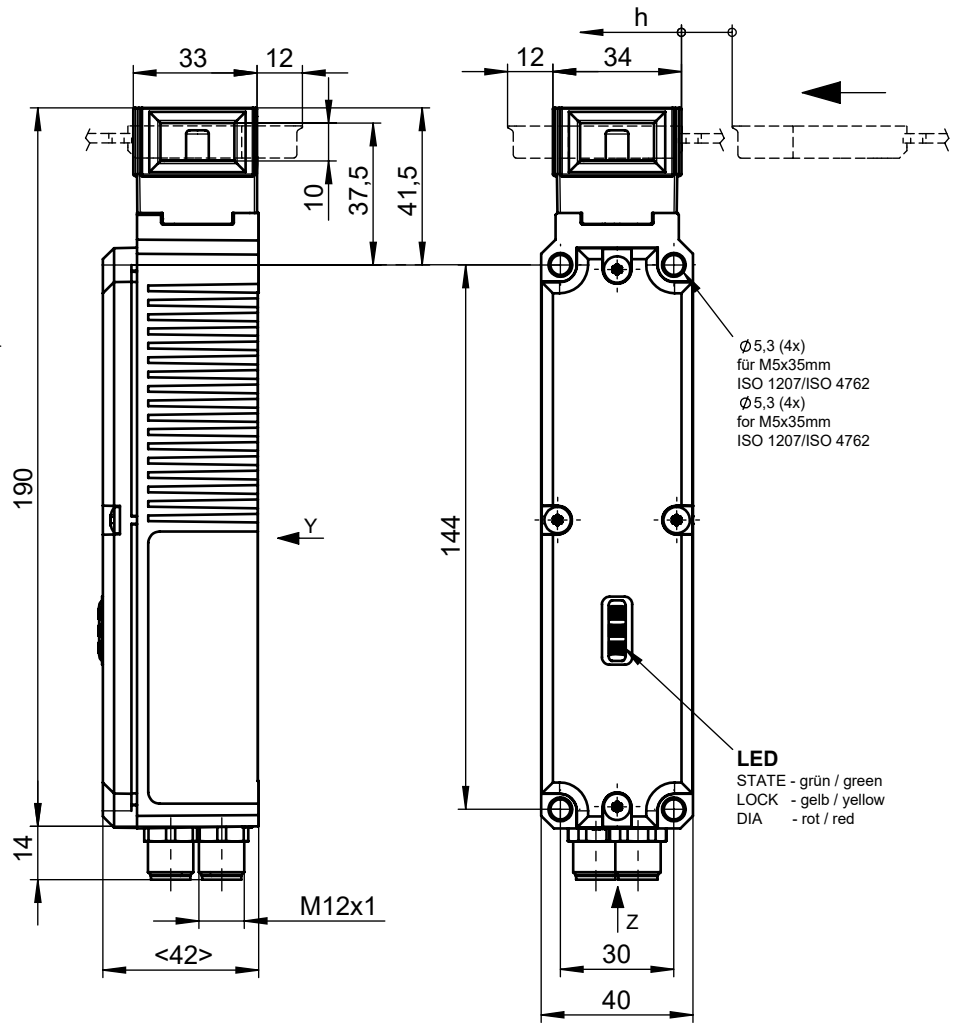


Technische Änderungen vorbehalten, alle Angaben ohne Gewähr / Subject to technical modifications; no responsibility is accepted for the accuracy of this information. © EUCHNER GmbH + Co. KG



Erforderlicher Mindestweg + zul. Nachlauf	
Anfahrrichtung	Standard Betätiger
horizontal (h)	40 +5

Minimum Travel + overtravel	
Approach direction	Standard actuator
horizontal (h)	40 +5

Bedienungsanleitung beachten (bei Abweichungen zwischen Datenblatt und Bedienungsanleitung gelten die Daten des Datenblattes).

Please observe the operating instructions (in case of disagreement between data and operating instructions, the information of the data sheet are to be considered)

Inbetriebnahme:

Schutzeinrichtung schließen. Zuhaltung entriegeln und die Schutzeinrichtung geschlossen halten. Maschine darf sich nicht starten lassen.

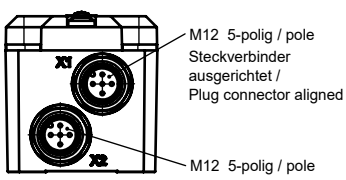
Setup:

Close the safety guard. Unlock the guard locking and keep the safety guard closed. The machine must not be induced/inlited for start.

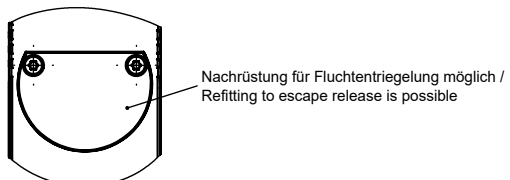
Betätiger separat bestellen.

Please order actuator separately.

Ansicht / View Z



Ansicht / View Y



Sicherheitsausgänge
Safety output

Steckerbelegung Sicherheitsschalter 2xM12 (SII) BP Ausgangsfamilie
Plug connection safety switch with 2xM12 (SII) BP output family

PIN	Bezeichnung / Marking	5-polig / 5 pole	PIN	Bezeichnung / Marking	5-polig / 5 pole
X1.1	UB	Betriebsspannung Elektronik 24 V DC / Electronics operating voltage 24 V DC	X2.1	-	n.c
X1.2	FO1A	Sicherheitsausgang Kanal A / Safety output, channel A	X2.2	-	n.c
X1.3	0VUB	Betriebsspannung Elektronik 0 V DC / Electronics operating voltage 0 V DC	X2.3	IMM	Betriebsspannung Magnet 0 V DC / Solenoid operating voltage 0 V DC
X1.4	FO1B	Sicherheitsausgang Kanal B / Safety output, channel B	X2.4	IMP	Betriebsspannung Magnet 24 V DC / Solenoid operating voltage 24 V DC
X1.5	-	n.c	X2.5	-	n.c

168920	CTA-L1-BP-U-HA-ZP-SII-168920
ID-Nr. / ID No.	Typ / Type