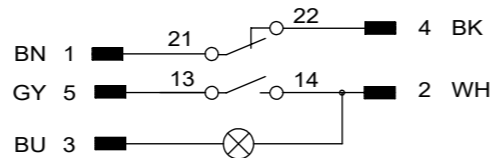
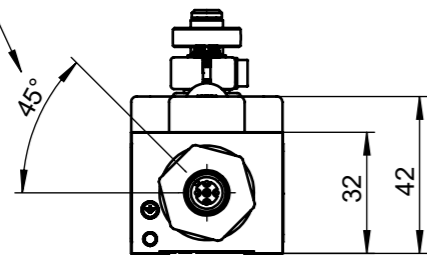
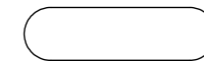
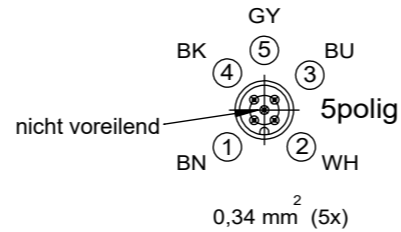


Technische Änderungen vorbehalten, alle Angaben ohne Gewähr / Subject to technical modifications; no responsibility is accepted for the accuracy of this information.
 © EUCHNER GmbH + Co. KG
 Maße in mm / Dimensions in mm

Führungsnase ausgerichtet.
Guide lug orientated.

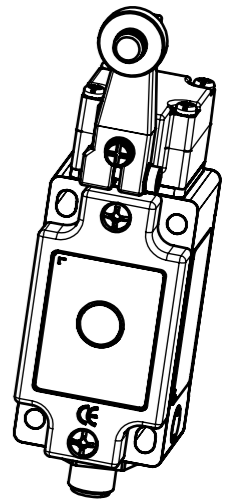


ohne Schutzleiter
without protective earth conductor!

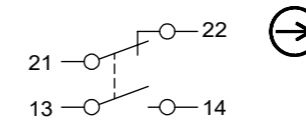


Zwangstrenner-Funktion ist von der Einhaltung dieses Masses abhängig. Betätiger (Nocken) muss formschlüssig mit der Maschine verbunden sein. Schalter nur austauschbar mit gleichem Typ.

The positively driven NC-contact function is dependent on keeping this measurement. The actuator (cam) has to be connected to the machine in a form-fitted way. The switch only can be substituted by the same switch type.



Schaltelement in Ruhestellung
switching element in free position



Schaltelement
ES511 Sprungschalter
1 Schliesser + 1 Öffner
Öffner zwangstrennend
Switching element
ES511 snap-action contact element
1 NO contact + 1 NC contact
Direct opening action contact

Schutzart nach EN 60529
Degree of protection according to IEC 60529

: IP 67
Nur im verschraubten Zustand mit den dazugehörigen Gegenstücken.
Only in locked position with its proper counterparts.

Bemessungsisolationsspannung U_i
Rated insulating voltage U_i

: 50 V

Gebrauchskategorie nach EN 60947-5-1
Utilization category according to EN 60947-5-1

: AC-15 U_e 30 V I_e 4 A
: DC-13 U_e 24 V I_e 4 A

Schaltstrom min. bei Schaltspannung
Switching current min. at switching voltage

: 10 mA
: DC 24 V

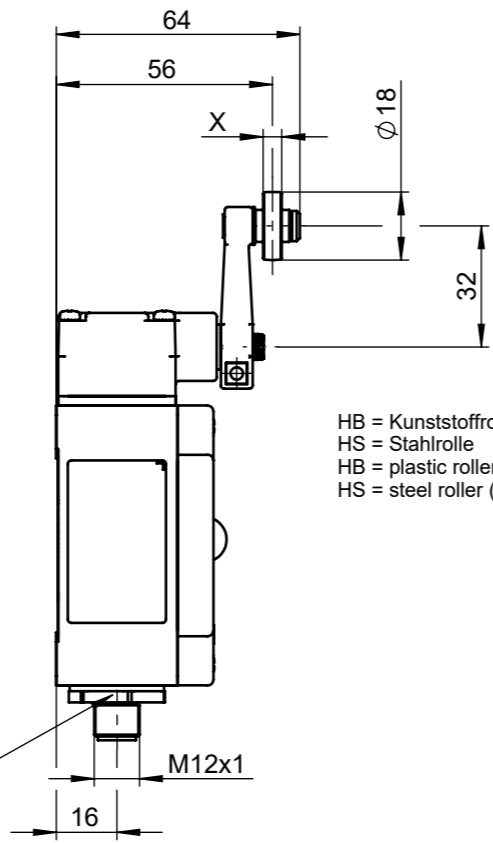
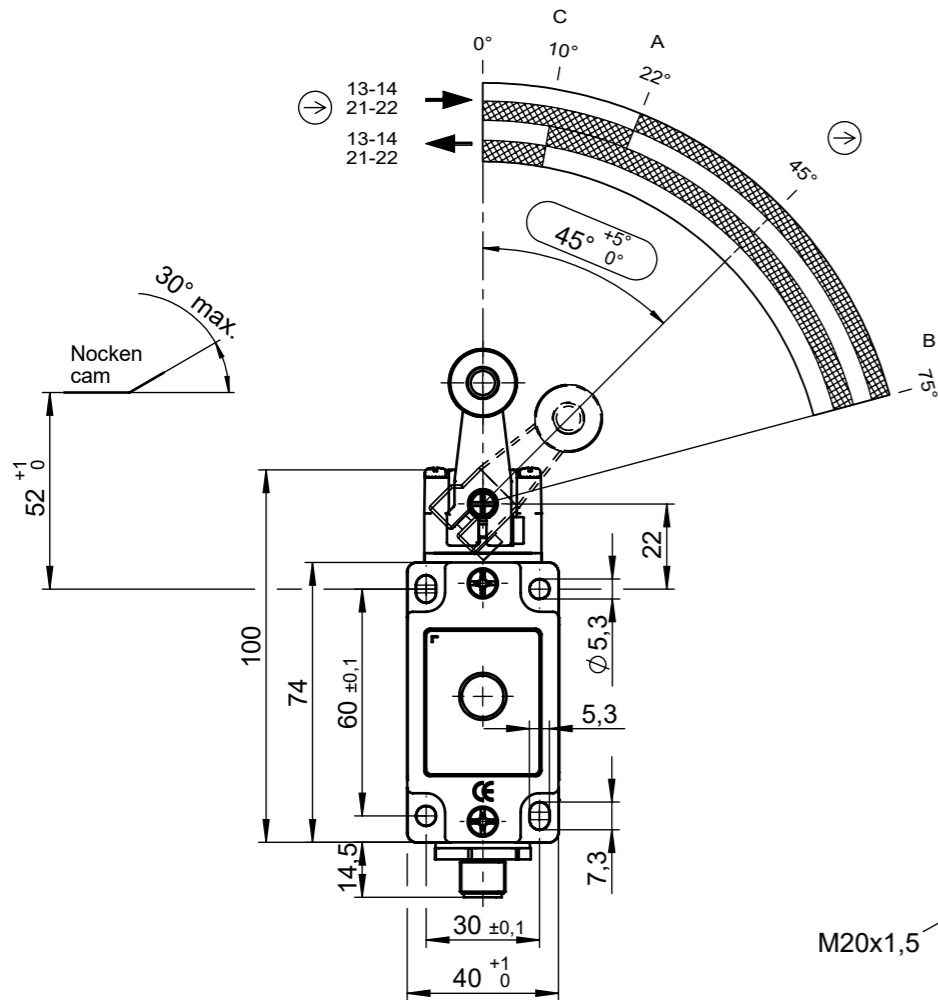
Kurzschluss-Schutz
Short circuit protection (control circuit fuse)

: 4A gG

Gehäuse ohne Schutzleiter!
Housing without protective earth conductor!

Alle elektrischen Anschlüsse müssen entweder durch Sicherheitstransformatoren nach EN IEC 61558-2-6 mit Begrenzung der Ausgangsspannung im Fehlerfall oder durch gleichwertige Isolationsmaßnahmen vom Netz isoliert werden.

All electrical connections have to be isolated from the power network by safety transformers according to EN IEC 61558-2-6 with limitation of the output voltage in case of failure or by equivalent insulation measures.



HB = Kunststoffrolle (Maß X = 6 mm)
HS = Stahlrolle (Maß X = 5 mm)
HB = plastic roller (measure X = 6 mm)
HS = steel roller (measure X = 5 mm)

A = Schaltpunkt A = Switching point
B = Endstellung B = End position
C = Rückschaltpunkt C = Reset point

169172	NZ2HS-511SEM5L060GEC2528	Stahlrolle / steel roller
Ident-Nr. / Part-no.	Typ	