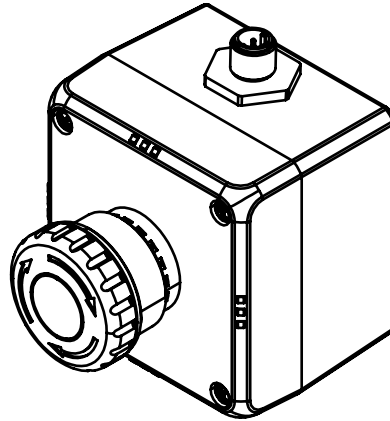
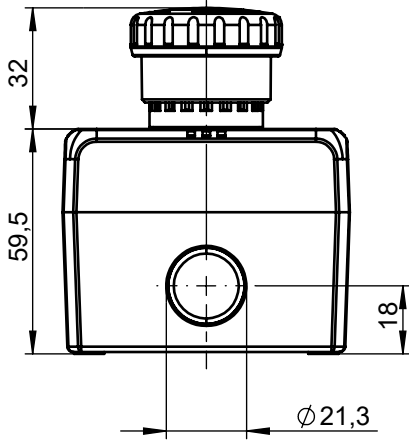


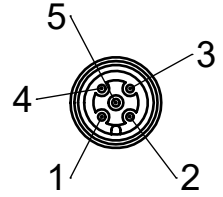
**Not-Halt Gehäuse**  
Emergency stop box

© EUCHNER GmbH + Co. KG

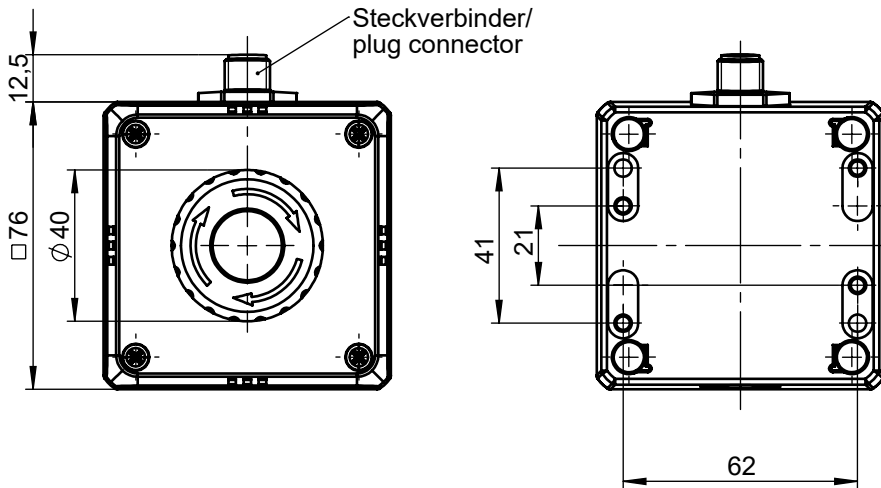
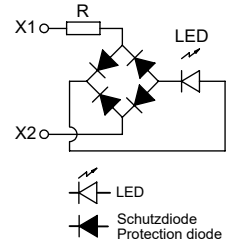
Maße in mm / Dimensions in mm  
Technische Änderungen vorbehalten, alle Angaben ohne Gewähr / Subject to technical modifications; no responsibility is accepted for the accuracy of this information.



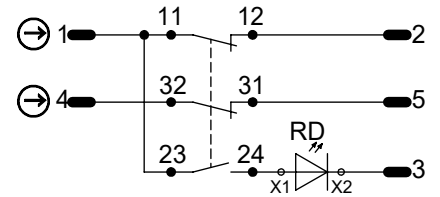
Ansicht Z / View Z  
Steckverbinder nicht ausgerichtet /  
plug connector not aligned



**Verdrahtungsdiagramm LED**  
LED Unit internal circuit



Schaltfunktion / Switching principle



**Technische Daten**  
Technical Data

<b>Identnummer</b>	<b>169351</b>		
<b>Bezeichnung</b>	ES-FB1W-XW1E-LV412Q4MFR-YO-1C2530 Beleuchtet / Illuminated		
<b>Parameter</b>	<b>Parameters</b>	<b>Wert</b>	<b>Value</b>
Umgebungstemperatur	Ambient temperature	-25 ... +55	°C
Schutzart nach EN IEC 60529	Degree of protection acc. to IEC 60529	IP 65	
Gehäusewerkstoff	Housing material	Polycarbonat	Polycarbonate
Kontaktwerkstoff	Contact material	Silberlegierung, hauchvergoldet	Silver alloy, gold flashed
Mechanische Lebensdauer	Mech. Life	250.000	
Zwangstrennung	Positively driven	EN 60947-5-1	
Gebrauchskategorie nach EN 60947-5-1	Utilization category to EN 60947-5-1	AC-15 1,5A 50V DC-13 1A 30V	
NO (Schließer)	NO	AC-14 0,3A 50V	
Bemessungsisolationsspannung U <sub>i</sub>	Rated insulation voltage U <sub>i</sub>	50	V
Verschmutzungsgrad	Degree of contamination	3	
<b>Beleuchtungsdaten</b>		<b>Built-in LED Ratings</b>	
Betriebsspannung	Operating voltage	24V AC/DC ±10%	
Betriebsstromstärke	Operating current	15	
			mA