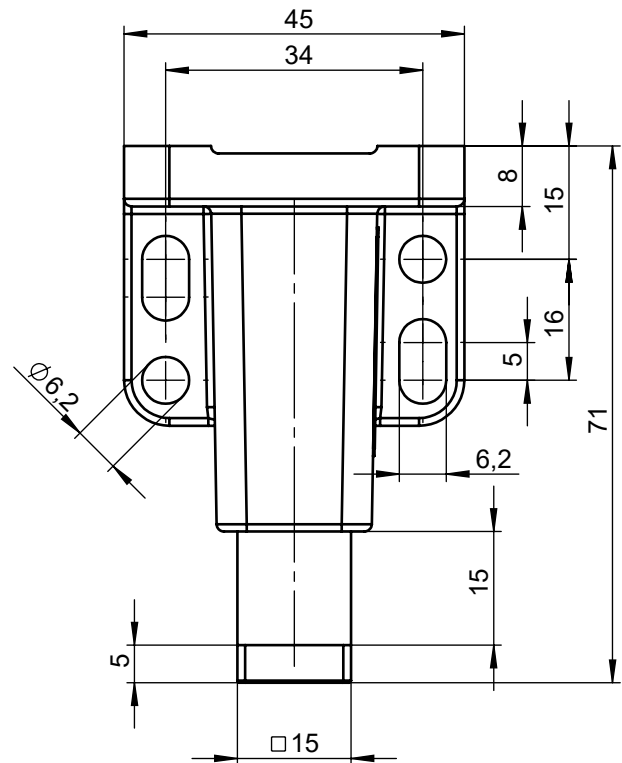
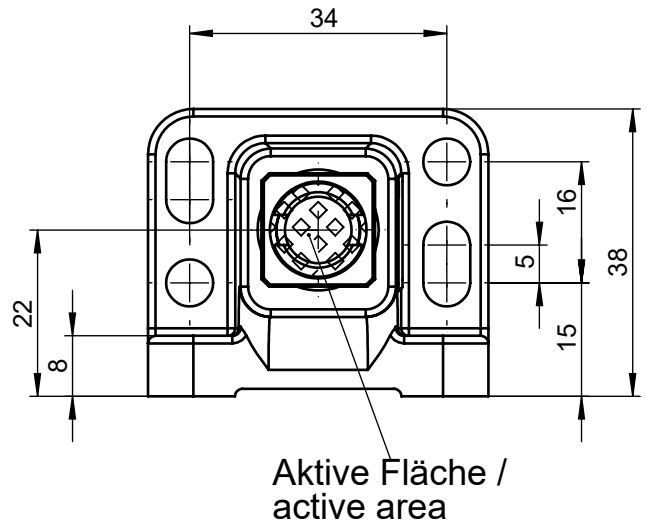


Ident- Nr. / Ident- No.: 170115

Technische Änderungen vorbehalten, alle Angaben ohne Gewähr / Subject to technical modifications; no responsibility is accepted for the accuracy of this information. © EUCHNER GmbH + Co. KG

Befestigung über beigelegte
 M5 Sicherheitsschrauben /
Mounting by included
M5 safety screws



Technische Daten / Technical data

Parameter <i>Parameter</i>	Wert <i>Value</i>			Einheit <i>Unit</i>
	min.	nom.	max	
Gehäusewerkstoff <i>Housing material</i>	nichtrostender Stahl / stainless steel			
Umgebungstemperatur <i>Ambient temperature</i>	-20		+55	°C
Schutzart des Transponders nach EN 60529 <i>Degree of protection of transponder IEC 60529</i>	IP67			
Zuhaltekraft Fmax. <i>Locking force (locked) Fmax.</i>	6 500			N
Zuhaltekraft FZH nach GS-ET 19 <i>Locking force FZH acc. GS-ET 19</i>	5 000			N
Mechanische Lebensdauer <i>Mechanical life</i>	2 x 10 ⁶ Schaltspiele / <i>operating cycles</i>			