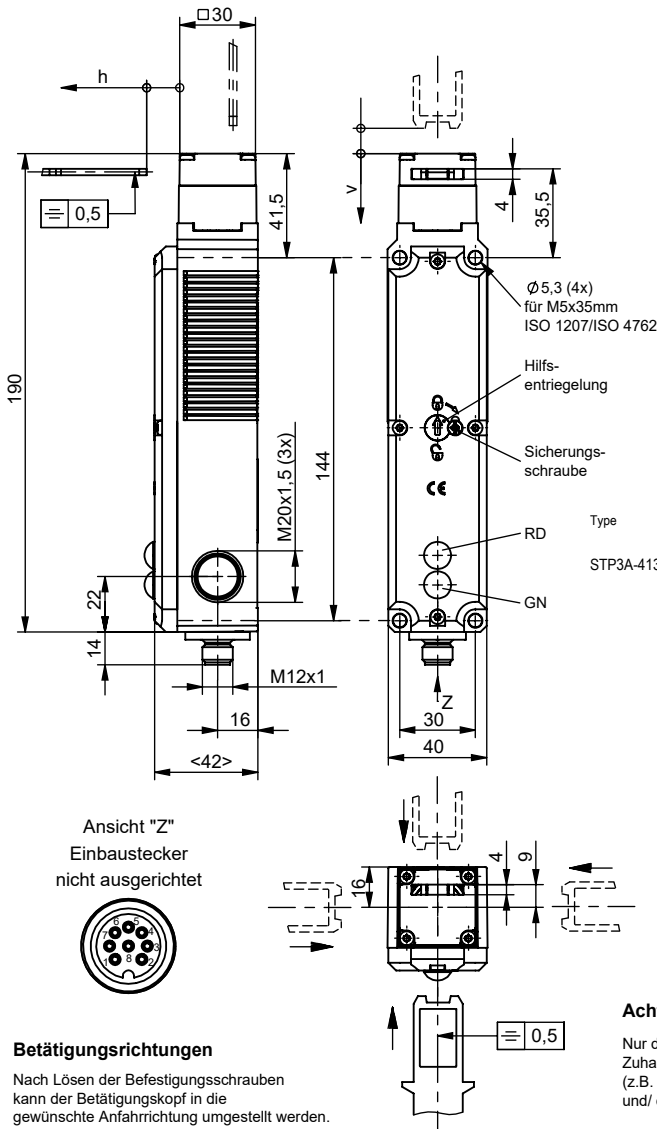


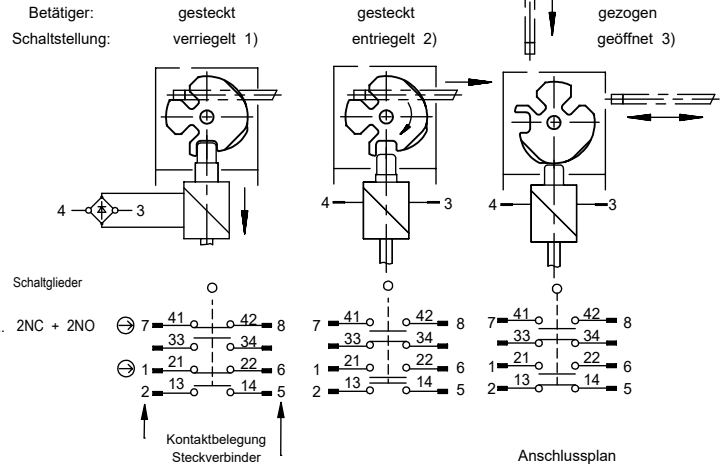
Technische Änderungen vorbehalten, alle Angaben ohne Gewähr / Subject to technical modifications; no responsibility is accepted for the accuracy of this information. © EUCHNER GmbH + Co. KG



Erforderlicher Mindestweg + zul. Nachlauf	
Anfahrrichtung	Betätiger Nachlauf
horizontal (h)	24,5 +5
vertikal (v)	24,5 +5

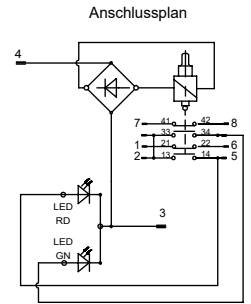
Zur Montage an der Maschine müssen Sicherheitsschalter und Betätiger zusammengefügt sein.
Betätigungskopf nicht als Anschlag verwenden!

Schaltfunktionen und Steckerbelegung



4) 2 Zwangsöffner + 1 nacheilender Öffner als Türmeldekontakt

Spannungsbereich LED Anzeige 24V +10% AC/DC -15%



Inbetriebnahme:

Schutzeinrichtung schliessen. Zuhaltung entriegeln und die Schutzeinrichtung geschlossen halten. Maschine darf sich nicht starten lassen.

Achtung:

Nur die Kontakte 21-22 und 41-42 werden beim Ver- bzw. Entriegeln der Zuhaltung betätigt. In Anwendungen mit gefährbringenden Zuständen (z.B. nachlaufenden Bewegungen) muss immer der Kontakt 21-22 und/ oder 41-42 in den Sicherheitskreis eingebunden werden.

*) Beim Entriegeln darf der Betätiger nicht unter Zugbeanspruchung stehen.

Betätigungsrichtungen

Nach Lösen der Befestigungsschrauben kann der Betätigungskopf in die gewünschte Anfahrrichtung umgestellt werden.

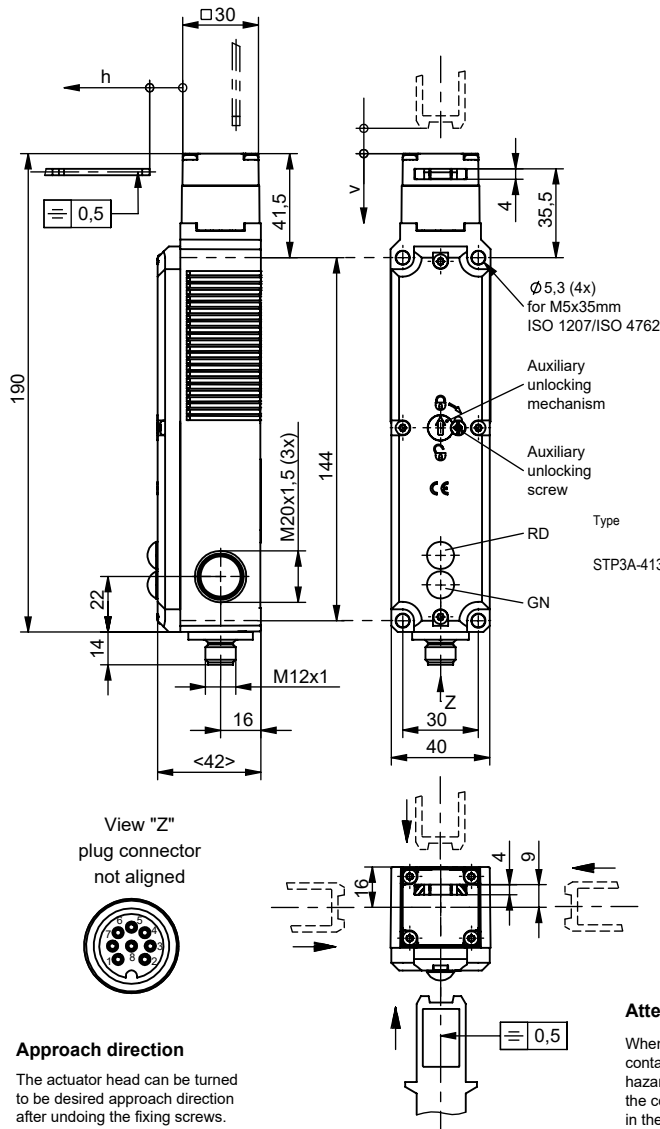
Betätiger separat bestellen.

Technische Daten

Bedienungsanleitung beachten (bei Abweichungen zwischen Datenblatt und Bedienungsanleitung gelten die Daten des Datenblattes)

Parameter	Wert	Einheit
Gehäusewerkstoff	Glasfaserverstärker Thermoplast	
Schutzart nach IEC 60529	IP 67	
Einbaulage	beliebig	
Mechanische Lebensdauer	1x10 ⁶ Schaltspiele	
Umgebungstemperatur	-20 bis +55	°C
Anfahrgeschwindigkeit max.	20	m/min.
Betätigungs- / Auszugs- / Rückhaltekraft	35 / 30 / 20	N
Zuhaltekraft max.	2500	N
Zuhaltekraft Fzh nach Prüfgrundsatz GS-ET-19	2000	N
Verriegelungsarten	STP3: Mechanisch verriegelt 1), entriegelt durch Anlegen von Spannung 2). Geöffnet 3) bei gezogenem Betätiger.	
Betätiger gesteckt:		
Masse	ca. 0,5	kg
Magnetbetriebsspannung	+10% AC/DC 24 -15%	V
Einschaltdauer ED	100	%
Anschlussleistung	8	W
Schaltprinzip	Schleichschaltglied	
Kontaktwerkstoff	Silberlegierung, hauchvergoldet	
Anschlussart Type	Steckverbinder M12 (8 Pole)	
Bemessungsisolationsspannung Ui	30	V
Bemessungsstoßspannung Uimp	1,5kV eff. / 60s	
Gebrauchskategorie nach EN 60947-5-1	AC-15 1A 24V DC-13 1A 24V	
Schaltspannung min. bei 10 mA	12	V
Schaltstrom min. bei 24V	1	mA
Konventioneller thermischer Dauerstrom Ith	1	A
Kurzschlusschutz (Steuersicherung)	1A gG	

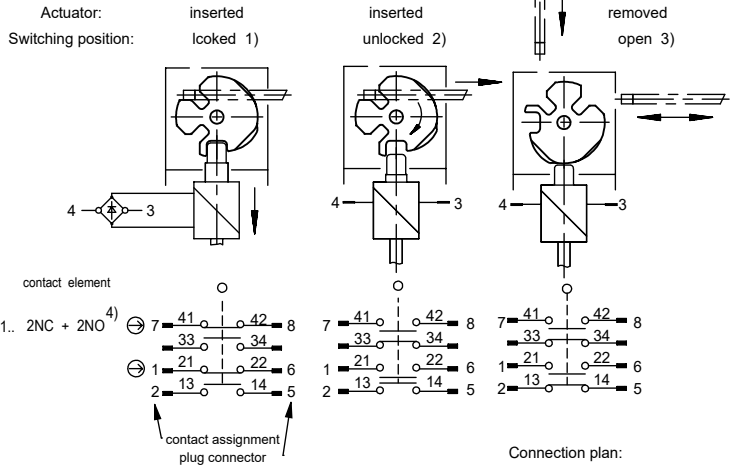
Technische Änderungen vorbehalten, alle Angaben ohne Gewähr / Subject to technical modifications; no responsibility is accepted for the accuracy of this information. © EUCHNER GmbH + Co. KG



Minimum Travel - overtravel	
Approach direction	Standard acuator
horizontal (h)	24,5 +5
vertical (v)	24,5 +5

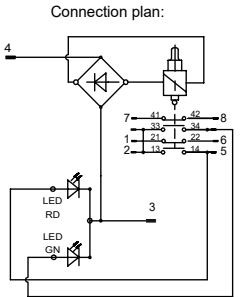
The safety switch and actuator must be assembled for installation purposes.
The safety switch must not be used as an end stop.

Switching principle



4) 2 direct opening NC + 1 retarded NO as door monitoring contact

Voltage range LED display 24V ^{+10%} / _{-15%} AC/DC



Approach direction

The actuator head can be turned to be desired approach direction after undoing the fixing screws.

Please order actuator separately.

Attention:

When locking and/ or unlocking the guard locking, only the contacts 21-22 and 41-42 are actuated. For applications with hazardous states (e.g. overtraveling movements), the contacts 21-22 and/ or 41-42 always have to be integrated in the safety circuit.

*) Using the release, the actuator is not allowed being under tension.

Setup:

Close the safety guard. Unlock the guard locking and keep the safety guard closed. The machine must not be induced/ initiated for start.

Technische Daten

Please observe the operating instructions (in case of disagreement between data sheet and operating instructions, the information of the data sheet are to be considered)

Parameters	Value	Unit
Housing Material	Reinforced thermoplastic	
Degree of protection acc. to IEC 60529	IP 67	
Installation position	any	
Mechanical service life	1x10 ⁶ Switching cycles	
Ambient temperature	-20 ... +55	°C
Approach speed max.	20	m/min.
Actuating- / extraction- / retention force	35 / 30 / 20	N
Locking force max.	2500	N
Locking force Fzh acc. to safety margin GS-ET-19	2000	N
Locking method		
Actuator inserted:	STP3: Mechanically locked 1), unlocking by applying voltage up to position unlocked 2). Open 3) if actuator is removed	
Weight	ca. 0,5	kg
Solenoid operating voltage	+10% / -15% AC/DC 24	V
Duty cycle	100	%
Connected load	8	W
Switching principle	Slowaction contact element	
Contact material	Silver alloy, gold flashed	
Type of connection	Plug connector M12 (8 Pole)	
Rated insulation voltage Ui	30	V
Rated impulse withstand voltage Uimp	1,5kV eff. / 60s	
Utilization category according to EN 60947-5-1	AC-15 1A 24V / DC-13 1A 24V	
Switching voltage min. at 10 mA	12	V
Switching current min. at 24V	1	mA
Conventional thermal current Ith	1	A
Short circuit protection (control circuit fuse)	1A gG	