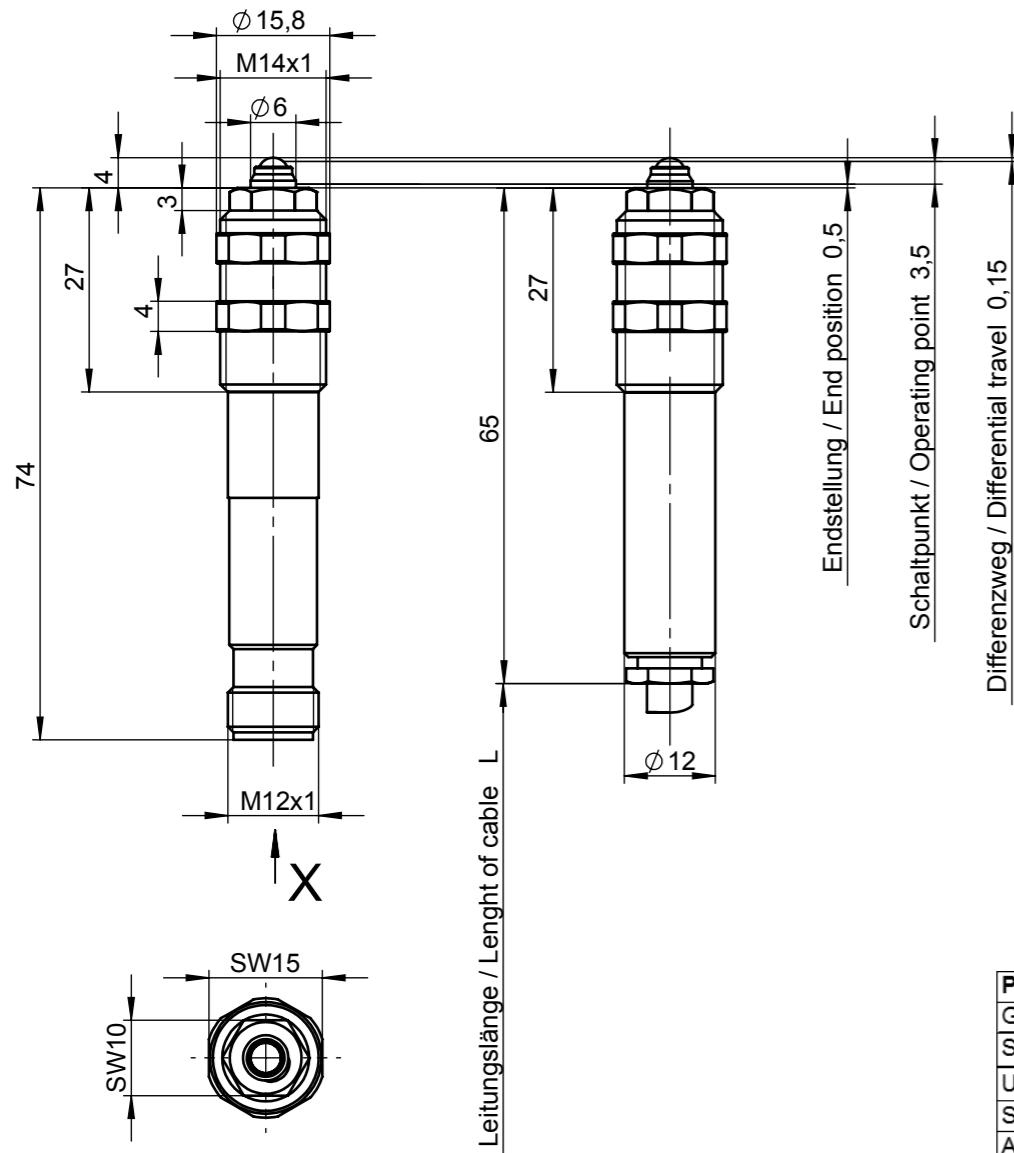
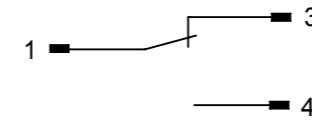


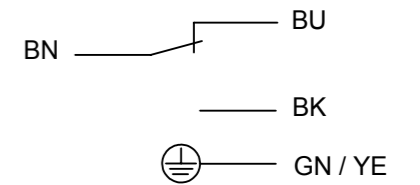
Maße in mm / Dimensions in mm
 Technische Änderungen vorbehalten, alle Angaben ohne Gewähr / Subject to technical modifications; no responsibility is accepted for the accuracy of this information. © EUCHNER GmbH + Co. KG



Anschlussplan / Wiring diagram
 Steckverbinder / Plug connector
 (Grafik Nr. / Grafik No. 08)



Anschlussplan / Wiring diagram
 PUR-Leitung / PUR cable
 (Grafik Nr. / Grafik No. 07)



Ident- Nr. / ID-No.	Type / Typ	Leitungslänge L in Meter / Length L of cable	Steckverbinder / Plug connector
077347	EGT1SEM4C1832	-	M12
155863	EGT1-2000C1832	2	-

Parameter / Parameters	Wert / Value		Einheit / Unit
Gehäusewerkstoff / Housing material	Messing vernickelt / socket: Brass, nickel-plated		
Schutzart nach IEC 60529 / Degree of protection according to IEC 60529	IP67 ²⁾		
Umgebungstemperatur / Ambient temperature	-5 ... +80 ¹⁾		[°C]
Stößelform / Plunger type	Kugel / ball		
Anfahrsgeschwindigkeit max. / Max. approach speed	8		[m/min]
Anfahrsgeschwindigkeit min. / Min. approach speed	0,01		[m/min]
Mechanische Lebensdauer (axial) / Mechanical life (axial)	1 x 10 ⁶		Schaltspiele / Operating cycles
Schaltpunktgenauigkeit / Operating point accuracy	±0,01 ³⁾		[mm]
Betätigungskraft max. (Endstellung) / Actuating force max. (end position)	ca. 20		[N]
Schalzhäufigkeit max. / Switching frequency max.	30		[1/min.]
Schaltelement / Switching principle	Sprungschaltglied / Snap-action contact element		
Kontaktwerkstoff / Contact material	Silberlegierung vergoldet / Silver alloy gold flashed		
Schaltglied / Contact element	1 Wechsler / 1 changeover contact		
Bemessungsisolationsspannung Ui / Rated insulation voltage Ui	50	250	[V]
Bemessungstoßspannungsfestigkeit Uimp / Rated impulse withstand voltage Uimp	2,5		[kV]
Gebrauchskategorie nach IEC 60947-5-1 / Utilization category according to IEC 60947-5-1	AC-15 U _e 50V I _e 0,5A DC-13 U _e 24V I _e 0,6A	AC-15 U _e 230V I _e 0,5A DC-13 U _e 24V I _e 0,6A	
Schaltstrom min. bei 24 V / Min. switching current at 24 V	10		[mA]
Schaltspannung min. / Min. switching voltage	12		[DC V]
Kurzschlusschutz (Steuersicherung) / Short circuit protection (control circuit fuse)	2		[A gG]
Anschlussart / Type of connection	Steckverbinder / Plug connector	PUR-Leitung / PUR-cable	
Schutzklasse / class of protection	1		

- 1) Leitung fest verlegt / Cable attached securely to surface
- 2) Gegenstecker gesteckt und verschraubt / mating connector inserted and screwed tight.
- 3) Die reproduzierbare Schaltpunktgenauigkeit bezieht sich auf axiale Betätigung, eingefahren nach ca. 2000 Schaltspielen. / The reproducible operating point accuracy relates to axial actuation, after run-in of approx. 2000 operating cycles.