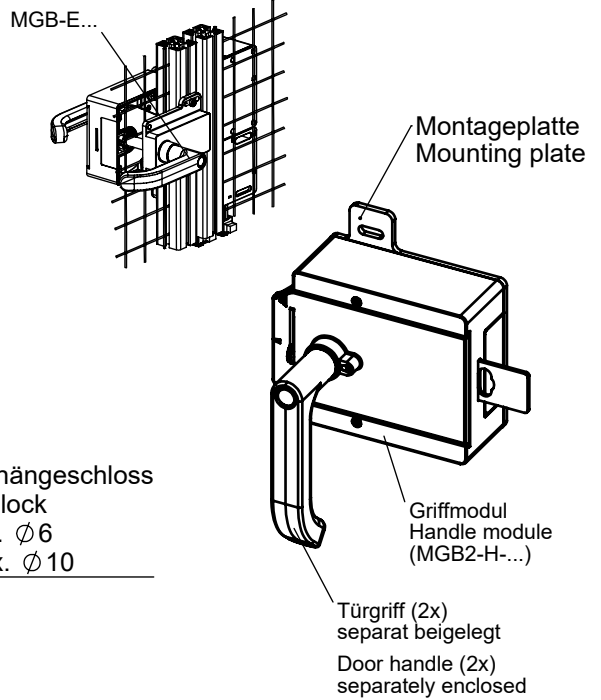




Die Schutzeinrichtung kann durch die MGB-E aus dem Gefahrenbereich entriegelt und wieder geschlossen werden. Beim Schließen aus dem Gefahrenbereich, werden die Sicherheitsausgänge bei der MGB2-L umgehend wieder eingeschaltet. Um kenntlich zu machen, dass die MGB-E neben der Fluchtfunktion auch eine Schließfunktion besitzt, empfehlen wir die Verwendung des entsprechenden silbernen Griffs anstatt des roten. Dieser zusätzliche Griff liegt der MGB2-H bei.



The safety switch can be opened and closed from inside when using the MGB2-H together with the MGB-E. When closing from the inside, the safety outputs of the MGB2-L will switch on at once. To indicate that the MGB-E has also a closing function in addition to the escape function, we recommend to use the suitable silver handle instead of the red one. This additional handle is enclosed to the MGB2-H.

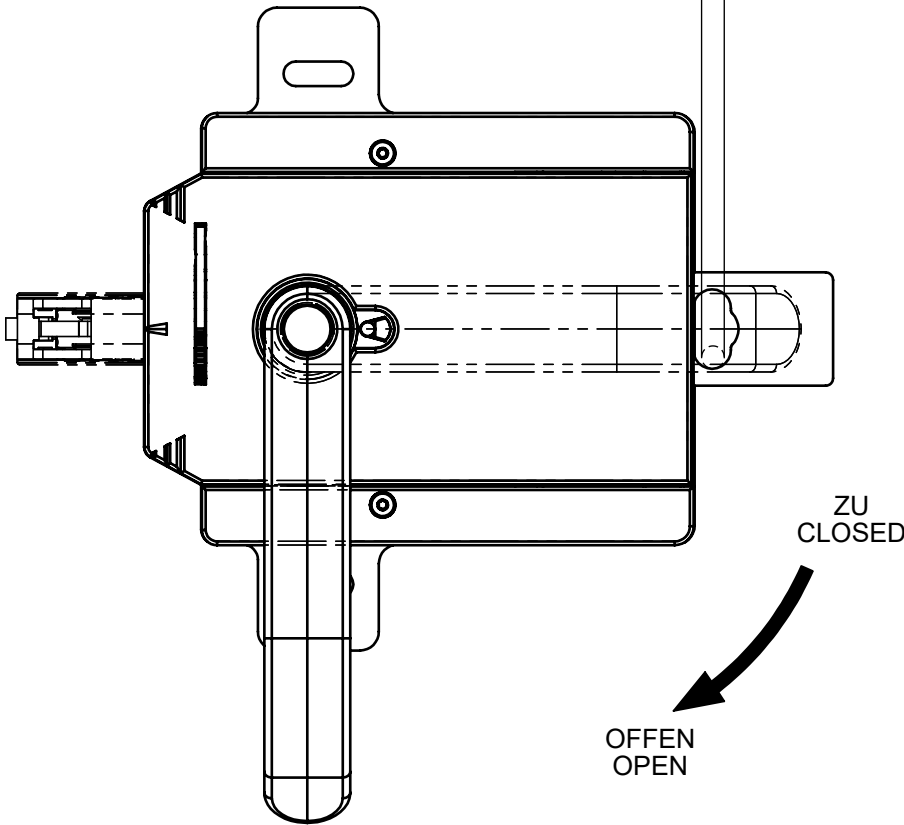


**MGB2-H-BA1B8-R-173093**

Türanschlag: rechts  
(Betätigungsrichtung kann **nicht** umgestellt werden)

Door hinge: right  
(The actuating direction can **not** be changed)

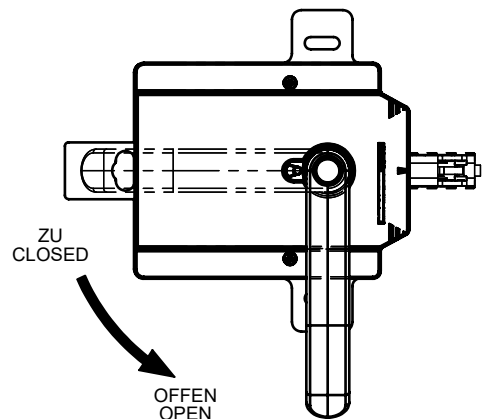
Vorhängeschloss  
Padlock  
min.  $\varnothing 6$   
max.  $\varnothing 10$



**MGB2-H-BA1B8-L-173095**

Türanschlag: links  
(Betätigungsrichtung kann **nicht** umgestellt werden)

Door hinge: left  
(The actuating direction can **not** be changed)



Maße in mm / Dimensions in mm  
© EUCHNER GmbH + Co. KG  
Technische Änderungen vorbehalten, alle Angaben ohne Gewähr / Subject to technical modifications; no responsibility is accepted for the accuracy of this information.