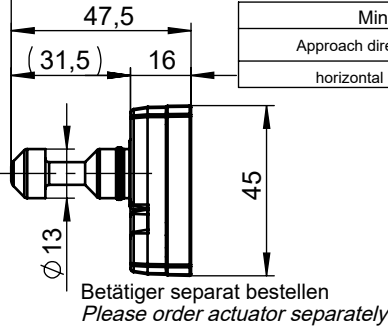
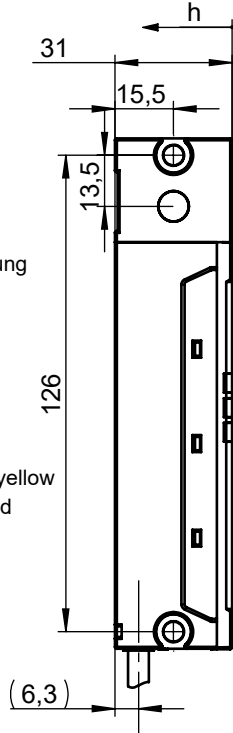
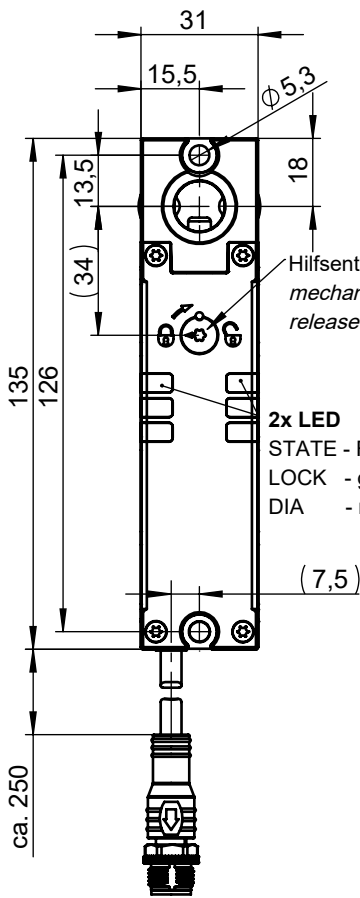
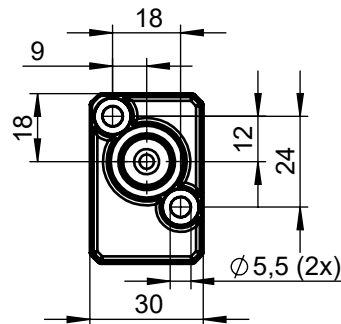


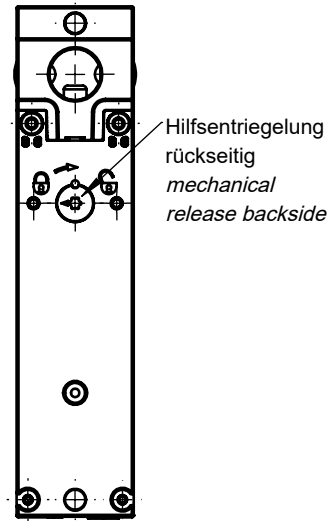
Technische Änderungen vorbehalten, alle Angaben ohne Gewähr / Subject to technical modifications; no responsibility is accepted for the accuracy of this information. © EUCHNER GmbH + Co. KG



Schalter nicht als Anschlag verwenden!
The safety switch must not be used as an end stop!

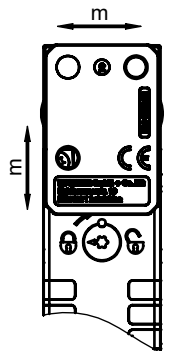


Inbetriebnahme:
siehe genauere Informationen in der Betriebsanleitung
Setup:
Check the corresponding information in the Operating instructions.
Bei Betätigung der Hilfsentriegelungen darf die Tür nicht unter Zugkräften stehen.
When actuating the auxiliary unlocking mechanisms the door must not be under tractive forces.



Mittensversatz Betätiger zu Einführöffnung:
Center offset between actuator and insertion opening

m = max. ± 2 mm



PIN	Bezeichnung / Marking	8-polig / 8 pole
X1. 1	F11B	Freigabeeingang Kanal B / Enable input, channel B
X1. 2	UB	Betriebsspannung 24 V DC / operating voltage 24 V DC
X1. 3	FO1A	Sicherheitsausgang Kanal A / Safety output, channel A Achtung : Einschaltbedingung abhängig von eingelerntem FlexFunction - Betätiger Attention : Switch-on condition defined by taught-in FlexFunction actuator
X1. 4	FO1B	Sicherheitsausgang Kanal B / Safety output, channel B Achtung : Einschaltbedingung abhängig von eingelerntem FlexFunction - Betätiger Attention : Switch-on condition defined by taught-in FlexFunction actuator
X1. 5	OX 1)	Meldeaussgang / Monitoring output
X1. 6	F11A	Freigabeeingang Kanal A / Enable input, channel A
X1. 7	0V	Betriebsspannung 0 V DC / operating voltage 0 V DC
X1. 8	IMP	Betriebsspannung Magnet 24 V DC / Solenoid operating voltage 24 V DC

1) Die Funktion des Meldeaussgangs OX wird durch den eingelernten Betätiger bestimmt. Genauere Informationen finden Sie im Datenblatt 2153710 oder auf www.euchner.de.
The function of the monitoring output OX will be defined by the taught-in actuator. You can find further information in the data sheet 2153710 or at www.euchner.de