

**Gültigkeit:** [DE]

Das Datenblatt beschreibt die Abweichungen vom Standardprodukt. Es bildet zusammen mit der Sicherheitsinformation, Betriebsanleitung und Konformitätserklärung die vollständige Benutzerinformation für das Gerät. Die Gesamtdokumentation ist verfügbar unter der Bestellnummer des Produkts auf [www.euchner.de](http://www.euchner.de). Bitte beachten Sie, dass Sie die für Ihre Produktversion gültigen Dokumente verwenden.

**Validity:** [EN]

The data sheet describes deviations from the standard product. Together with the safety information, operating instructions and declaration of conformity, it forms the complete user information for the device. The complete documentation is available under the order number of the product at [www.euchner.de](http://www.euchner.de). Please ensure that you use the documents valid for your product version.

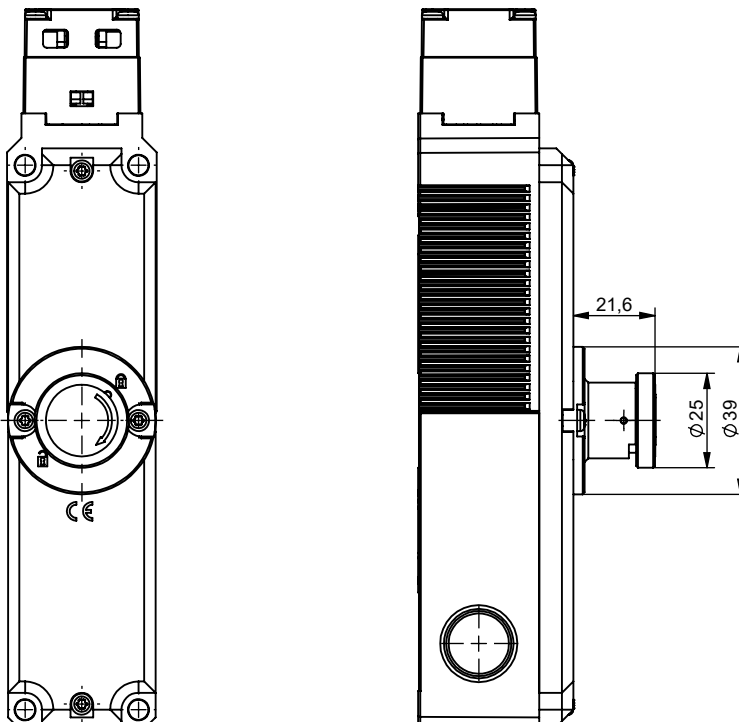
**Abweichungen vom Standard, Gültig für Produktversion V1.0.X:** [DE]

- Maßzeichnung
- Notentsperrung  
"AE-M-A1-99877" vormontiert
- Anfahrrichtung "D"
- Umgebungstemperatur
- Kabelverschraubung  
"EKPM20/06 086233" beigelegt

**Deviation from standard Valid for product version V1.0.X:** [EN]

- Dimension drawing
- Emergency unlocking  
"AE-M-A1-99877" pre-assembled
- Approach direction "D"
- Ambient temperature
- Cable gland  
"EKPM20/06 086233" enclosed

Parameter / Parameter	Wert / Value	Einheit / Unit
Umgebungstemperatur / Ambient temperature	-30 ... +55	°C



Technische Änderungen vorbehalten, alle Angaben ohne Gewähr / Subject to technical modifications; no responsibility is accepted for the accuracy of this information.  
 © EUCHNER GmbH + Co. KG  
 Maße in mm / Dimensions in mm