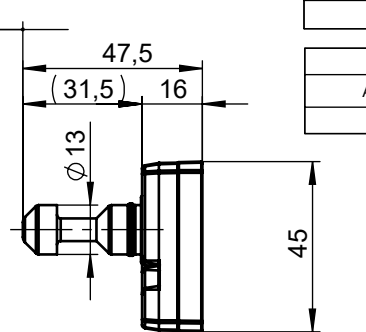
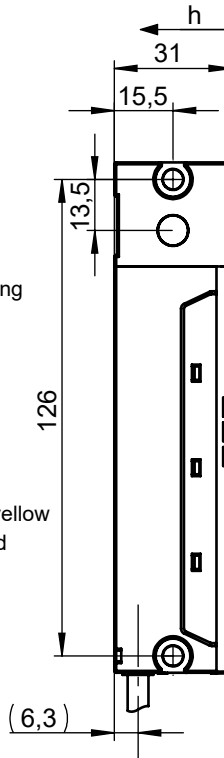
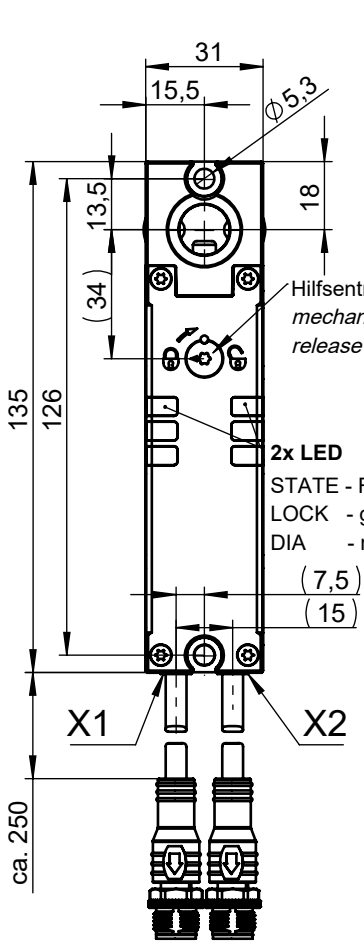
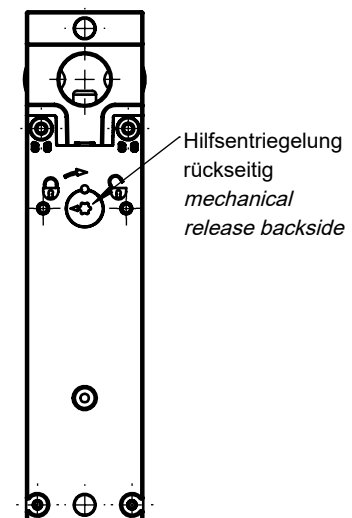
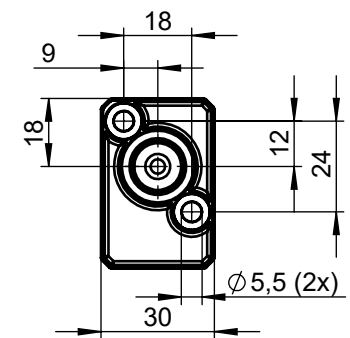


Technische Änderungen vorbehalten, alle Angaben ohne Gewähr / Subject to technical modifications; no responsibility is accepted for the accuracy of this information. © EUCHNER GmbH + Co. KG Maße in mm / Dimensions in mm



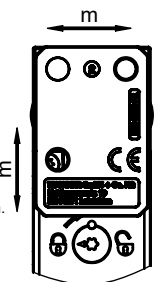
Betätiger separat bestellen
Please order actuator separately

 Schalter nicht als Anschlag verwenden!
The safety switch must not be used as an end stop!



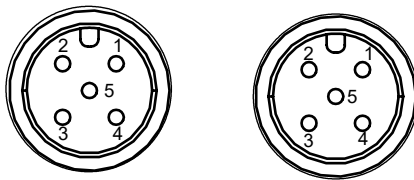
Mitterversatz Betätiger zu Einführöffnung:
Center offset between actuator and insertion opening

m = max. ± 2 mm



Inbetriebnahme:
 siehe genauere Informationen in der Betriebsanleitung
Setup:
 Check the corresponding information in the Operating instructions.

Bei Betätigung der Hilfsentriegelungen darf die Tür nicht unter Zugkräften stehen.
 When actuating the auxiliary unlocking mechanisms the door must not be under tractive forces.



PIN	Bezeichnung / Marking	X1 -5-polig / 5 pole	PIN	Bezeichnung / Marking	X2 -5-polig / 5 pole
X1. 1	UB	Betriebsspannung Elektronik 24 V DC / Electronics operating voltage 24 V DC	X2. 1	n.c.	n.c
X1. 2	FO1A	Sicherheitsausgang Kanal A / Safety output, channel A Achtung : Einschaltbedingung abhängig von eingelemtem FlexFunction - Betätiger Attention : Switch-on condition defined bytaught-in FlexFunction actuator	X2. 2	OX 1)	Meldeausgang / Monitoring output
X1. 3	0VUB	Betriebsspannung Elektronik 0 V DC / Electronics operating voltage 0 V DC	X2. 3	IMM	Betriebsspannung Magnet 0 V DC / Solenoid operating voltage 0 V DC
X1. 4	FO1B	Sicherheitsausgang Kanal B / Safety output, channel B Achtung : Einschaltbedingung abhängig von eingelemtem FlexFunction - Betätiger Attention : Switch-on condition defined bytaught-in FlexFunction actuator	X2. 4	IMP	Betriebsspannung Magnet 24 V DC / Solenoid operating voltage 24 V DC
X1. 5	n.c.	n.c.	X2. 5	n.c.	n.c

1) Die Funktion des Meldeausgangs OX wird durch den eingelernten Betätiger bestimmt. Genauere Informationen finden Sie im Datenblatt 2153710 oder auf www.euchner.de.
 The function of the monitoring output OX will be defined by the taught-in actuator. You can find further information in the data sheet 2153710 or at www.euchner.de