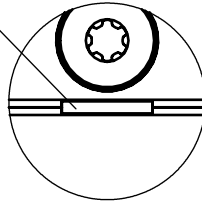


Technische Änderungen vorbehalten, alle Angaben ohne Gewähr / Subject to technical modifications; no responsibility is accepted for the accuracy of this information. © EUCHNER GmbH + Co. KG

Maße in mm / Dimensions in mm



markiert Ausrichtung von Pos 1  
alignment marking of Pos 1



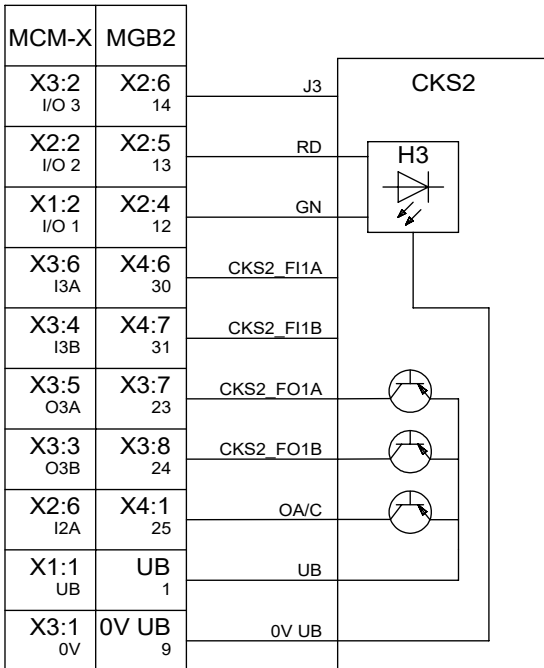
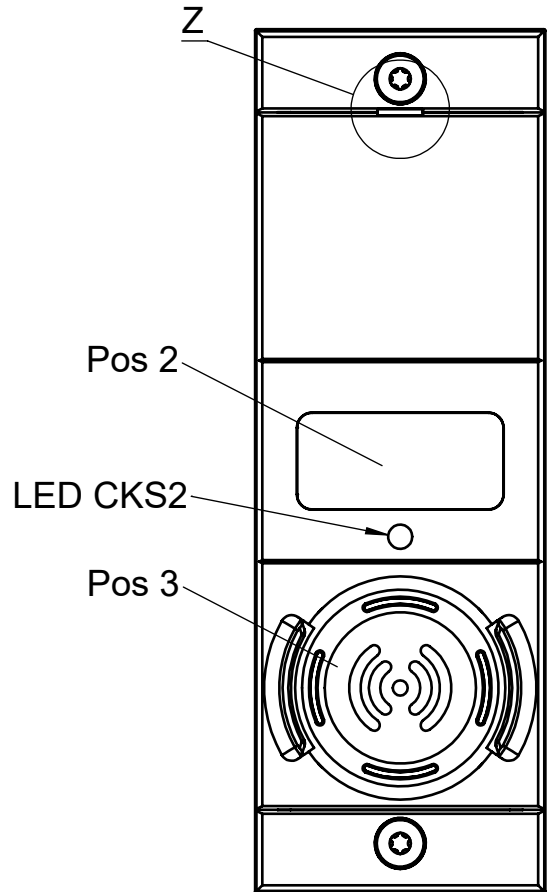
Z 2 : 1

**Inklusive:**

- Einlegeschild-Set 12,5x27mm (ohne Aufschrift)
- 1x rot
- 1x gelb
- 1x blau
- 1x schwarz

**Including:**

- Insertion plate-Set 12,5x27mm (without inscription)
- 1x red
- 1x yellow
- 1x blue
- 1x black



Anschlusstyp K		
Pos	Connection type K	
1	-	-
2	-	Position für Einlegeschild Position for insertion plate
3	S3	S3: CKS2 Schlüsselsystem CKS2 Key system H3_Gn: LED grün LED green H3_Rd: LED rot LED red J3: Teach-in Eingang Teach-in input OA/C: Melde- und Kommunikationssignal Message and communication signal FI1X: Sicherer Eingang CKS2 Schlüsselsystem Safety input CKS2 Key system FO1X: Sicherer Ausgang CKS2 Schlüsselsystem Safety output CKS2 Key system