

Inklusive:

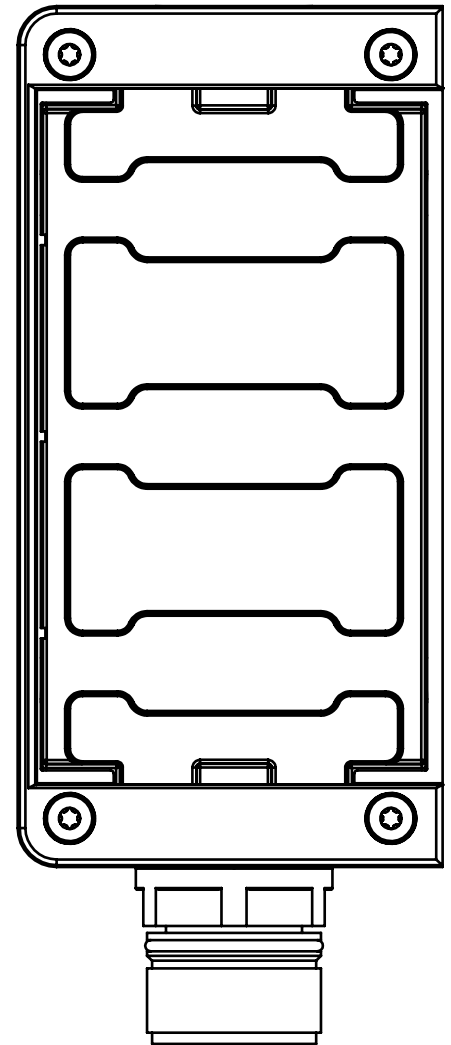
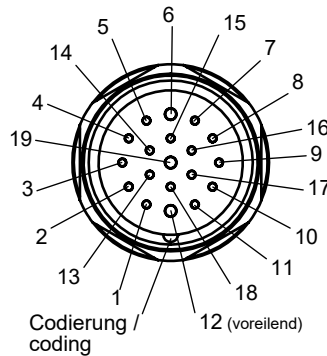
- 3 Einlegeschilder
(silber, ohne Aufschrift)
- Etikettenhalter
(AY-C-A2-156733)

Including:

- 3 Insertion plates
(silver, without inscription)
- label holder
(AY-C-A2-156733)

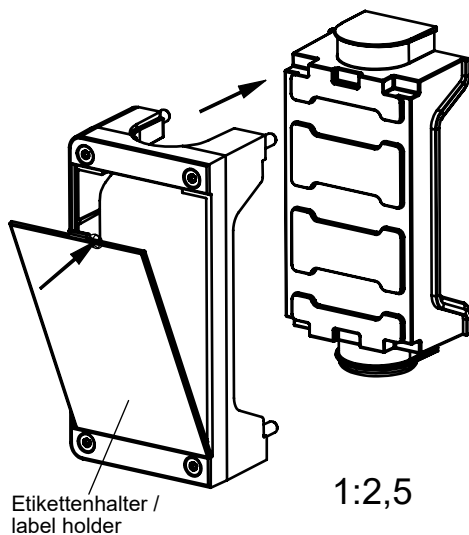
175044	
RC 18 PIN	Bezeichnung Designation
1	IMP
2	OD
3	OL
4	FO1A
5	FO1B
6	UB
7	RST
8	OT/C
9	OI
10	X2.4 *
11	X3.5 *
12	n.c.
13	X3.3*
14	X4.6*
15	X2.2*
16	X2.5*
17	X3.7*
18	X2.6 *
19	0V_UB + IMM

**Ansicht Steckseite /
view of plug-in side**

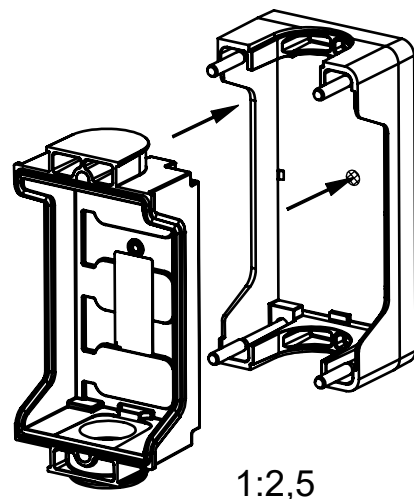


* = gem. Belegung in optionalen Submodul /
* = according Pin assignment optional submodule

Montage / assembly



Demontage / disassembly



Maße in mm / Dimensions in mm
© EUCHNER GmbH + Co. KG
Technische Änderungen vorbehalten, alle Angaben ohne Gewähr / Subject to technical modifications; no responsibility is accepted for the accuracy of this information.