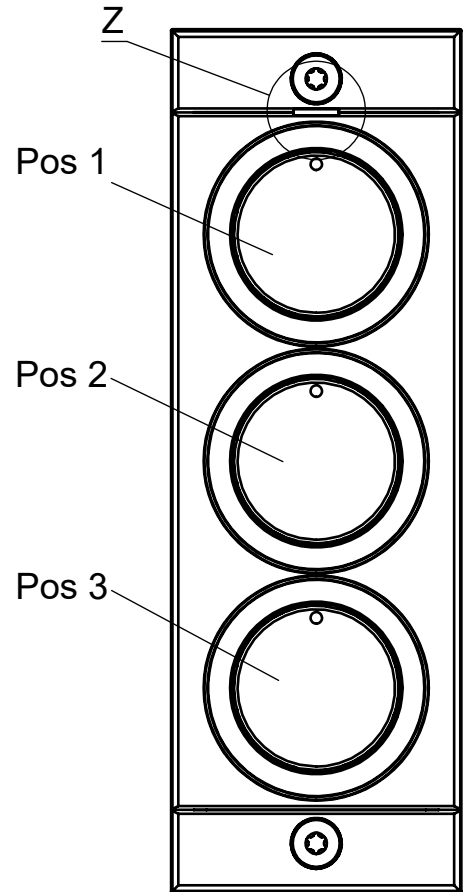
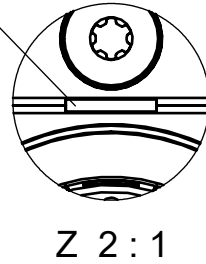
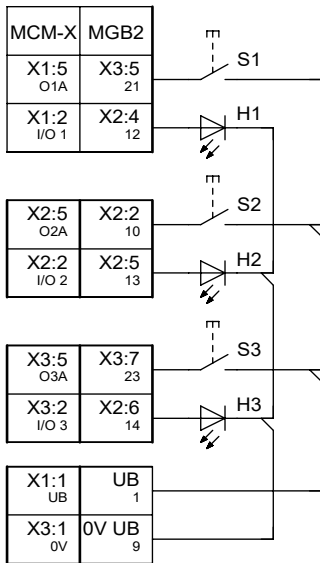


Maße in mm / Dimensions in mm
 © EUCHNER GmbH + Co. KG
 Technische Änderungen vorbehalten, alle Angaben ohne Gewähr / Subject to technical modifications; no responsibility is accepted for the accuracy of this information.

markiert Ausrichtung von Pos 1
 alignment marking of Pos 1



Bei Verwendung mit MCM-X oder
 Zuhaltmodul MGB2-BR/BP /
 When used with MCM-X or
 locking-module MGB2-BR/BP



| Pos | Anschlussstyp P Connection type P | |
|-----|--------------------------------------|--|
| 1 | S1 | Taster beleuchtet - WEISS Push-button illuminated - WHITE |
| | H1 | |
| 2 | S2 | Taster beleuchtet - BLAU Push-button illuminated - BLUE |
| | H2 | |
| 3 | S3 | Taster beleuchtet - GRÜN Push-button illuminated - GREEN |
| | H3 | |

| Bezeichnung Designation | Beschreibung Description | Description |
|----------------------------|--------------------------------|-------------------------------|
| SM | Submodul | Sub module |
| I_Sx | Eingang Sx | Input Sx |
| O_Hx_B | Ausgang Ansteuerung Hx blinken | Output activation Hx to blink |
| O_Hx | Ausgang Ansteuerung Hx | Output activation Hx |

Übersicht der Kommunikationsdaten (Nur bei Systemen mit einem Busmodul MBM):

Overview of the communication data (only for systems with a Bus module MBM):

Geräte definiert mit SW-ID: 9000003 in Gerätebeschreibung

Device defined with SW-ID: 9000003 in the device description

Input

| Ethernet ¹⁾ standard | Bit 7 | Bit 6 | Bit 5 | Bit 4 | Bit 3 | Bit 2 | Bit 1 | Bit 0 |
|---------------------------------|-------|-------|-------|-------|-------|---------|---------|---------|
| 1st Byte | - | - | - | - | - | SM_I_S3 | SM_I_S2 | SM_I_S1 |

Output

| Ethernet ¹⁾ standard | Bit 7 | Bit 6 | Bit 5 | Bit 4 | Bit 3 | Bit 2 | Bit 1 | Bit 0 |
|---------------------------------|-------|-------|-----------|-----------|-----------|---------|---------|---------|
| 1st Byte | - | - | SM_O_H3_B | SM_O_H2_B | SM_O_H1_B | SM_O_H3 | SM_O_H2 | SM_O_H1 |

¹⁾ Ethernet Protokoll in Abhängigkeit des verwendeten MBM Busmodul / Ethernet protocol according to the used MBM Busmodul