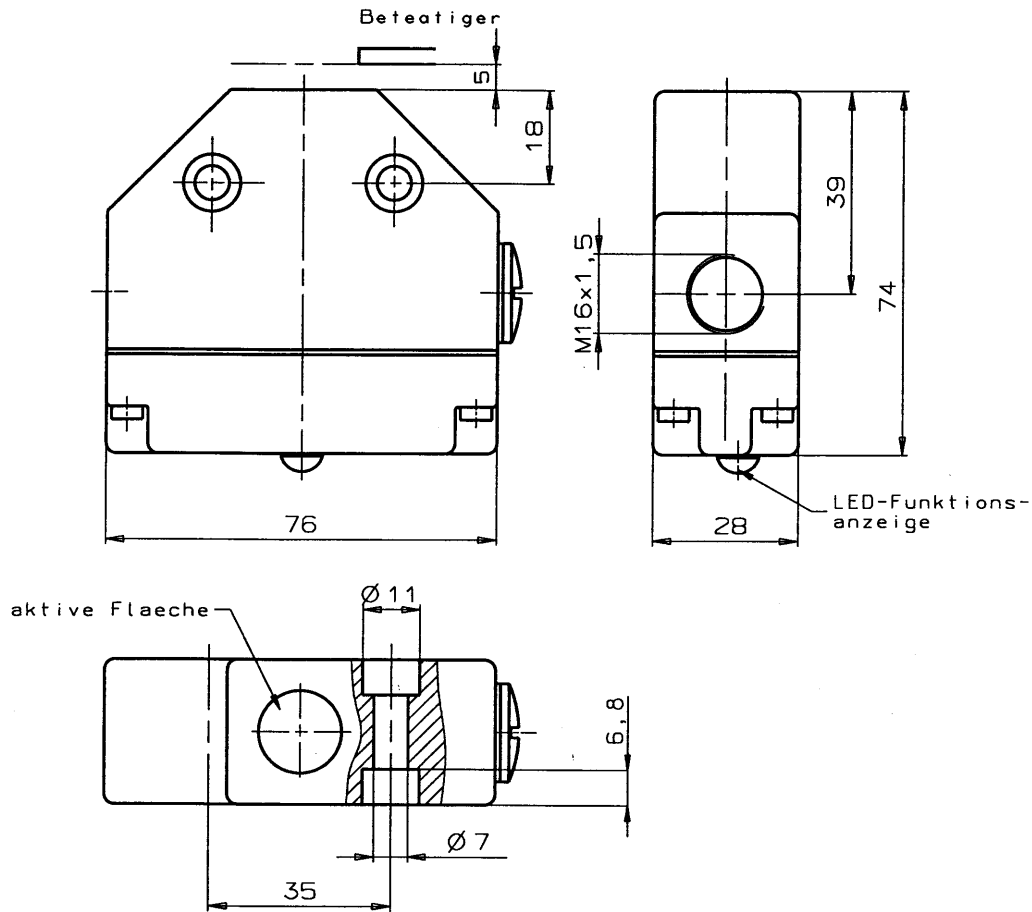


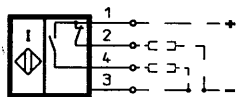
CAD - Zeichnung, keine manuellen Änderungen durchföhren!
 CAD - Drawing, no manual changes allowed!
 Technische Änderungen vorbehalten. Subject to technical modifications.



Der Ausgang ist gegen Kurzschluss und Ueberlast geschuetzt.
 Nach Beseitigung der Stöerung ist das Schaltelement wieder betriebsbereit.

- (1) Gebrauchskategorie DC-13:
 Der Ausgang ist bei induktiven Lasten durch eine Freilaufdiode zu schuetzen.

Anschlußplan



Parameter	Wert	Einheit
Bemessungsschaltabstand s_n	5	mm
Gesicherter Schaltabstand s_a	0...4	mm
Standard-Messplatte	18x18x1	mm
Schaltfunktion	Antivalent	
Ausgang	PNP	
LED-Funktionsanzeige	ja	
Betriebsspannung U_B	10...55	V DC
Zul. Restwelligkeit σ	≤ 10	%
Spannungsfall U_d	$\leq 2,5$	V
Bemessungsisolationsspannung U_i	60	V DC
Bemessungsbetriebsstrom I_e	≤ 250	mA
Reststrom I_r	$\leq 0,001$	mA
Leerlaufstrom I_o	≤ 15	mA
Lastkapazitaet C_{max}	0,5	μF
Kurzschluss- und Ueberlastschutz, getaktet	ja	
Verpolschutz	ja	
EMV-Konformitaet gemass IEC/EN 60947-5-2	ja	
Hysteresis H (im eingebauten Zustand)	$\leq 0,5$	mm
Wiederholgenauigkeit R	≤ 5	%
Temperaturdrift Δs	± 10	$\mu m/K$
Schaltfrequenz f	≤ 500	Hz
Gebrauchskategorie nach IEC/EN 60947-5-2	DC-12 (1)	
Gehaeuse nach DIN 43693	flach, anreihbar	
Gehaeusewerkstoff	Alu-Druckguss, eloxiert	
Werkstoff aktive Flaechen	PBT	
Umgebungstemperatur T	-25...+70	$^{\circ}C$
Schutzart nach IEC/EN 60529	IP67	
Anschlussart	Schraubanschluss	
Anschlussquerschnitt max.	2x1,5 (je Kontakt)	mm ²
Masse	0,2	Kg

086280				ENA10B050UP048LKK10-M				
Ident-Nr.				Typ				
Ausg.	Änd.-Nr.	Datum	Name	Datum	Name	Rohmaß	Rohenteil Ident-Nr.	Maßstab
			Bearbeitet	28.11.08	Triv.			1:1
			Geprüft	08.12.08	/M...	Werkstoff	Oberflächenbehandlung	Blatt
			Genehmigt	12.08	/...			
Ersetzt durch				Ersetzt für				
Benennung						Zeichnungs-Nr.		
ENA10B050UP048LKK10-M						104719		
Bemerkung						Klasse-Nr.		
PNP Antivalent						1222		