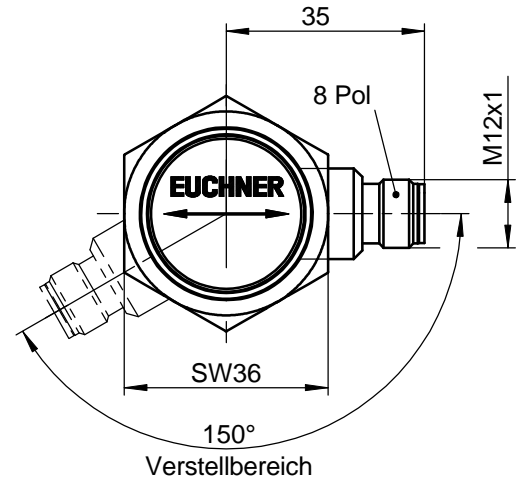
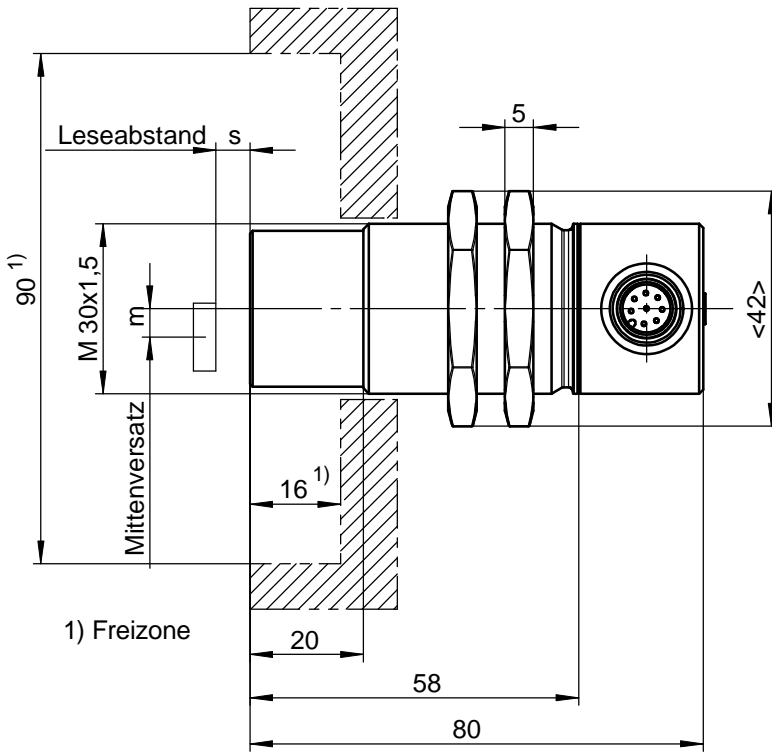
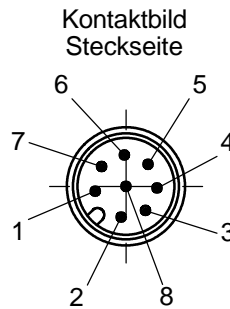


Technische Änderungen vorbehalten, alle Angaben ohne Gewähr / Subject to technical modifications; no responsibility is accepted for the accuracy of this information. © EUCHNER GmbH + Co. KG



Hinweis:

Alle elektrischen Anschlüsse müssen entweder durch Sicherheitstransformatoren nach IEC/EN 61558-2-6 mit Begrenzung der Ausgangsspannung im Fehlerfall oder durch gleichwertige Isolationsmaßnahmen vom Netz isoliert werden.



Kontakt	Anschluß/Signal	
1	0V	-
2	+UB	-
3	A	Ausgang
4	B	Ausgang
5	C	Ausgang
6	D	Ausgang
7	SKIP	Eingang
8	Strobe	Ausgang
Schirm	Schirm	-

Technische Daten

Parameter	Wert			Einheit
	min.	nom.	max.	
Gehäusewerkstoff	CuZn, vernickelt			
Schutzart nach IEC 60529	IP 67			
Lagertemperatur	-25		+70	°C
Umgebungstemperatur	0		+50	°C
Einbauart	nichtbündig			
Betriebsspannung UB	20		28	V
Stromaufnahme (ohne Laststrom) Ib		110	150	mA
Ausgangsstrom (je Ausgang) I (Push-Pull)			±30	mA
Ausgangsspannung:				
- A, B, C, D, Strobe = 1 (HIGH-Pegel)	UB-3V			V
- A, B, C, D, Strobe = 0 (LOW-Pegel)			2	V
Eingangsspannung:				
- Skip = 1 (HIGH-Pegel)	15		UB	V
- Skip = 0 (LOW-Pegel)	0		2	V
Eingangswiderstand Ri (Skip-Eingang)		4,5		kOhm