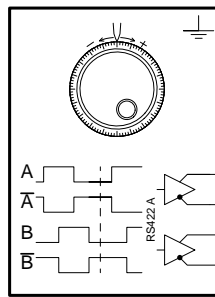


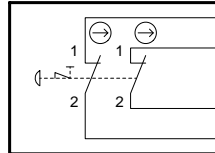
Technische Änderungen vorbehalten, alle Angaben ohne Gewähr / Subject to technical modifications; no responsibility is accepted for the accuracy of this information. © EUCHNER GmbH + Co. KG Maße in mm / Dimensions in mm

**A1**  
Handrad 100 Impulse  
handwheel 100 pulses  
RS422 A  
A05



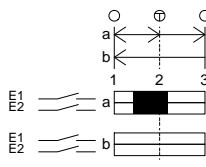
X1/6	0V	WH	ws
X1/5	+UB: DC5V ±5%	BN	br
X1/1	A	GN	gn
X1/2	Ā	YE	ge
X1/3	B	GY	gr
X1/4	B̄	PK	rs

**S1**  
NOT-HALT  
emergency-stop

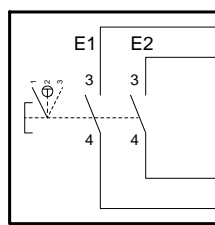


X2/1		BU	bl
X2/3		RD	rt
X2/4		BK	sw
X2/2		VT	vi

**S2**  
Zustimmtaster links  
enabling switch left  
ZXE



Kontakte / Contacts  
 □ offen / open  
 ■ geschlossen / closed  
 ⊕ Druckpunkt / Trigger point



X3/3		RDBU	rtbl
X3/2		GNWH	wsgn
X3/4		BNGN	brgn
X3/1		YEWH	wsge

Adern 0,14² / wires 0,14²

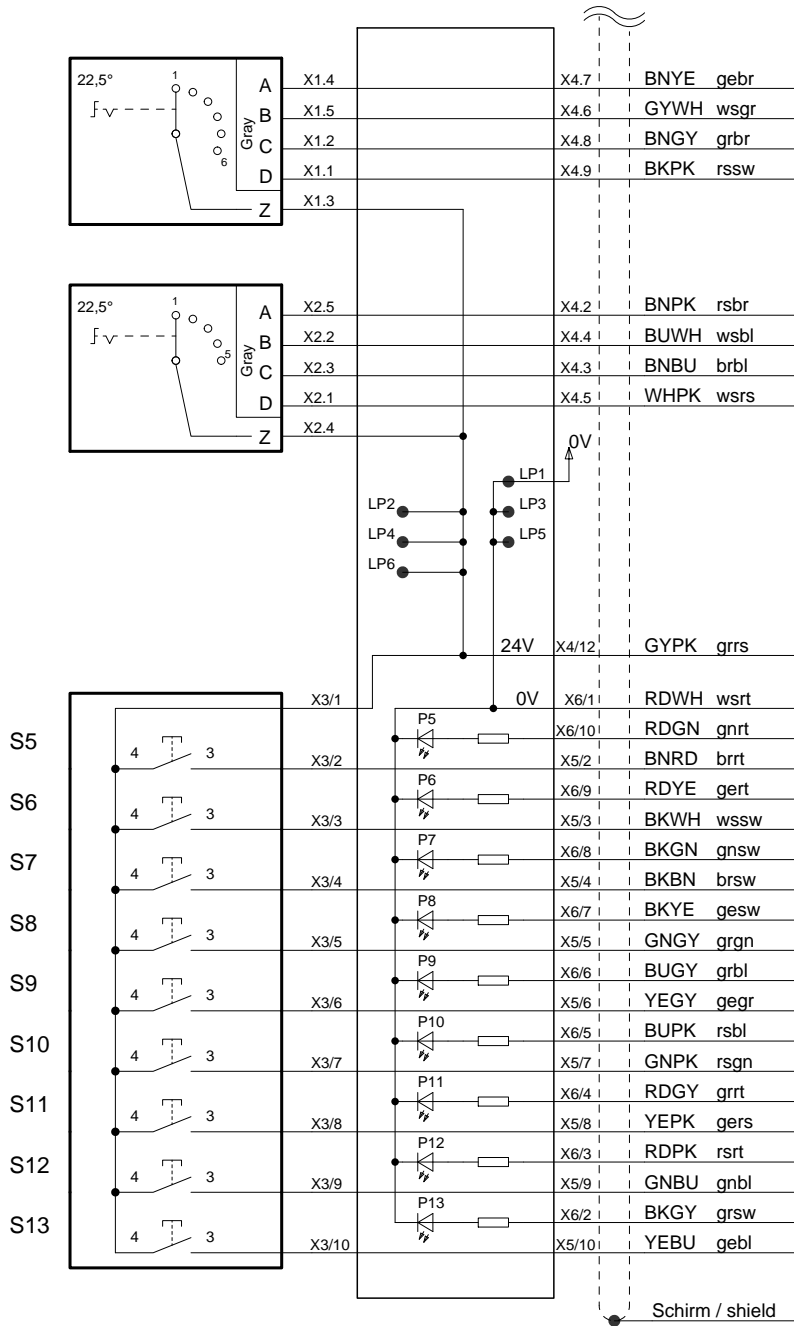
Technische Änderungen vorbehalten, alle Angaben ohne Gewähr / Subject to technical modifications; no responsibility is accepted for the accuracy of this information. © EUCHNER GmbH + Co. KG - Maße in mm / Dimensions in mm

S3	DCBA	
1	0000	X
2	0001	Y
3	0011	Z
4	0010	4
5	0110	5
6	0111	6

S3  
Stufenschalter links  
6 Stellungen  
selector switch left  
6 positions

S4	DCBA	
1	0000	0
2	0001	1
3	0011	10
4	0010	100
5	0110	1000

S4  
Stufenschalter rechts  
5 Stellungen  
selector switch right  
5 positions



Adern 0,14<sup>2</sup> / wires 0,14<sup>2</sup>