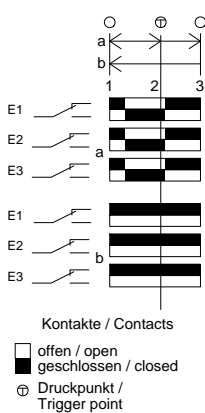
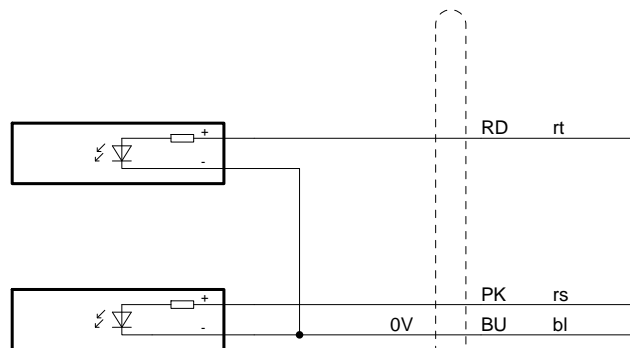


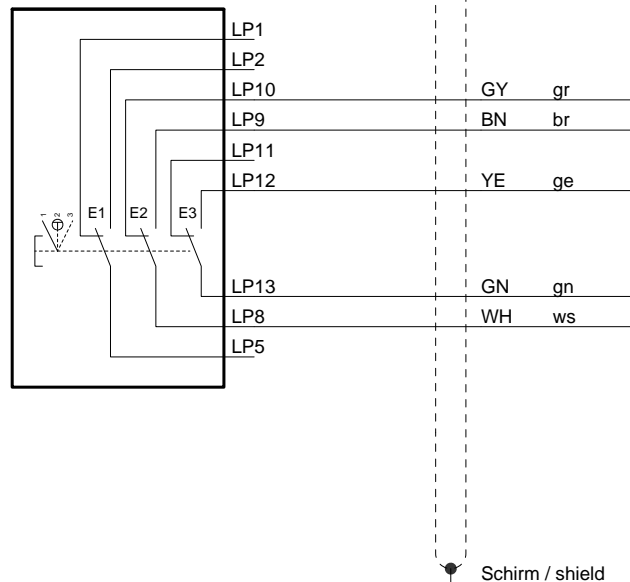
Technische Änderungen vorbehalten, alle Angaben ohne Gewähr / Subject to technical modifications; no responsibility is accepted for the accuracy of this information. © EUCHNER GmbH + Co. KG  Maße in mm / Dimensions in mm 

**P1**  
 LED grün  
 LED green

**P2**  
 LED gelb  
 LED yellow



**S1**  
 Zustimmtaster  
 enabling push button



Leitung / cable:  
 12x0,14mm<sup>2</sup>