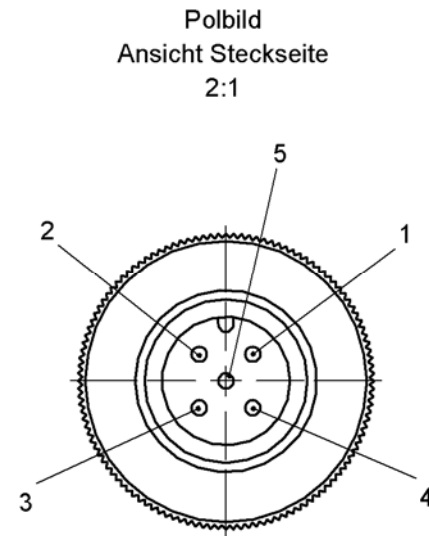
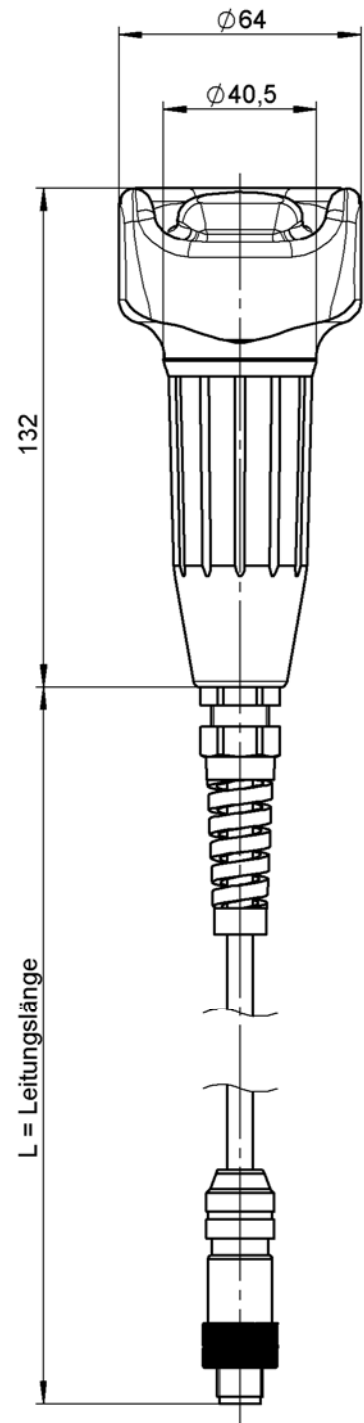


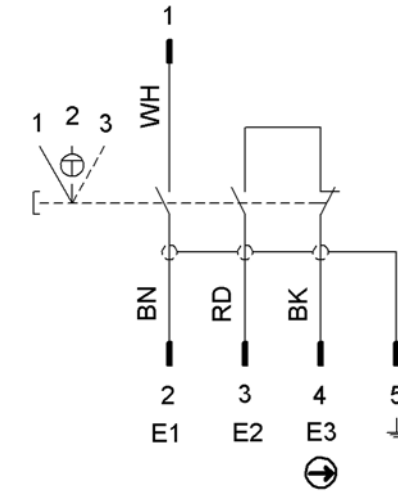
Technische Änderungen vorbehalten, alle Angaben ohne Gewähr / Subject to technical modifications; no responsibility is accepted for the accuracy of this information. © EUCHNER GmbH + Co. KG



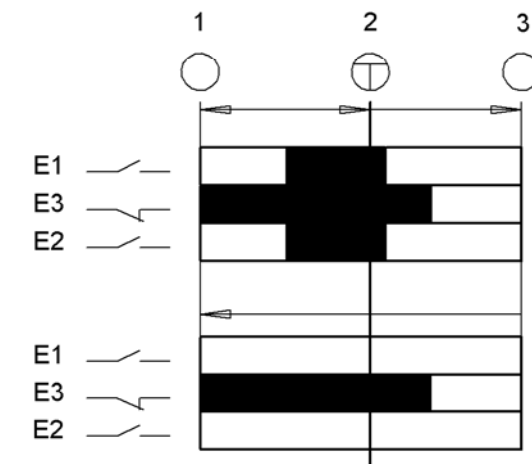
Technische Daten	
Anschlussart	Steckverbinder 5-polig, M12 x 1, Metallausf. Fa. Binder U_i 32V bei Verschmutzungsgrad 3
Anschlussleitung	6 x 0,34mm ²
Bemessungsstoßspannungsfestigkeit	$U_{imp} = 0,8kV$
Gebrauchskategorie nach EN 60947-5-1	AC-15 4A 24V DC-13 4A 24V
Kurzschlussicherung	2A gG
Masse	ca. 1,3kg

Ident-Nr.	Typ	L
072870	ZSA2B2G15CC1926	15000
086206	ZSA2B2G25CC1926	25000

Schaltbild:



Schaltwegdiagramm



Kontakte
 offen
 geschlossen

E = Schaltelement

= Druckpunkt