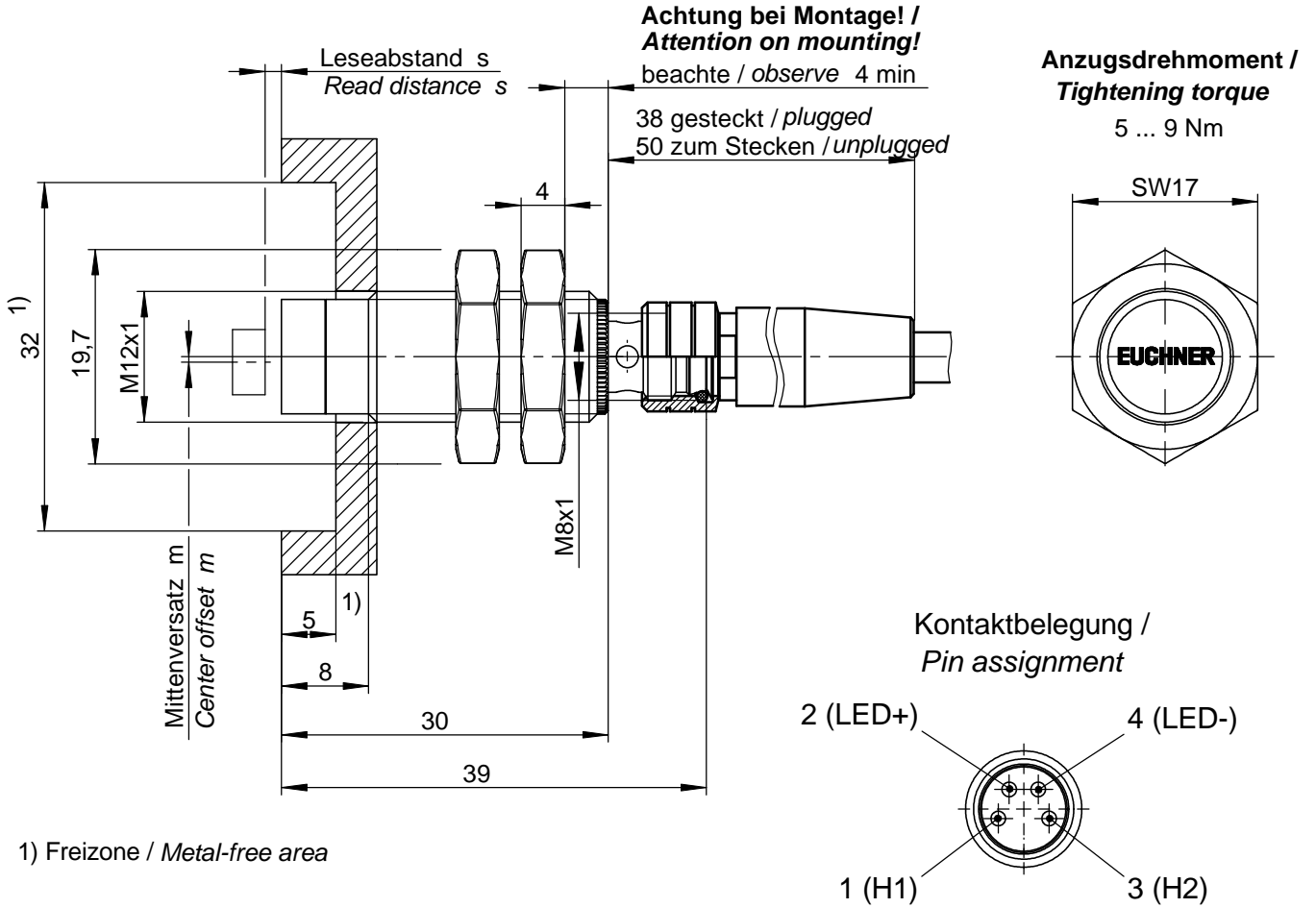


Technische Änderungen vorbehalten, alle Angaben ohne Gewähr / Subject to technical modifications; no responsibility is accepted for the accuracy of this information. © EUCHNER GmbH + Co. KG



Technische Daten / Technical data

Allgemeine Parameter <i>General Parameters</i>	Wert <i>Value</i>			Einheit <i>Unit</i>
	min.	nom.	max.	
Gehäusewerkstoff <i>Housing material</i>	CuZn, vernickelt / brass, nickel plated			
Schutzart nach EN 60529 <i>Degree of protection according to EN 60529</i>	IP 65			
Lagertemperatur <i>Storage temperature</i>	-25		+70	°C
Umgebungstemperatur <i>Ambient temperature</i>	0		+50	°C
Einbauart <i>Installation method</i>	nichtbündig / non flush			
Anzugsdrehmoment an M12 Gewinde <i>Tightening torque on M12 thread</i>	5		9	Nm