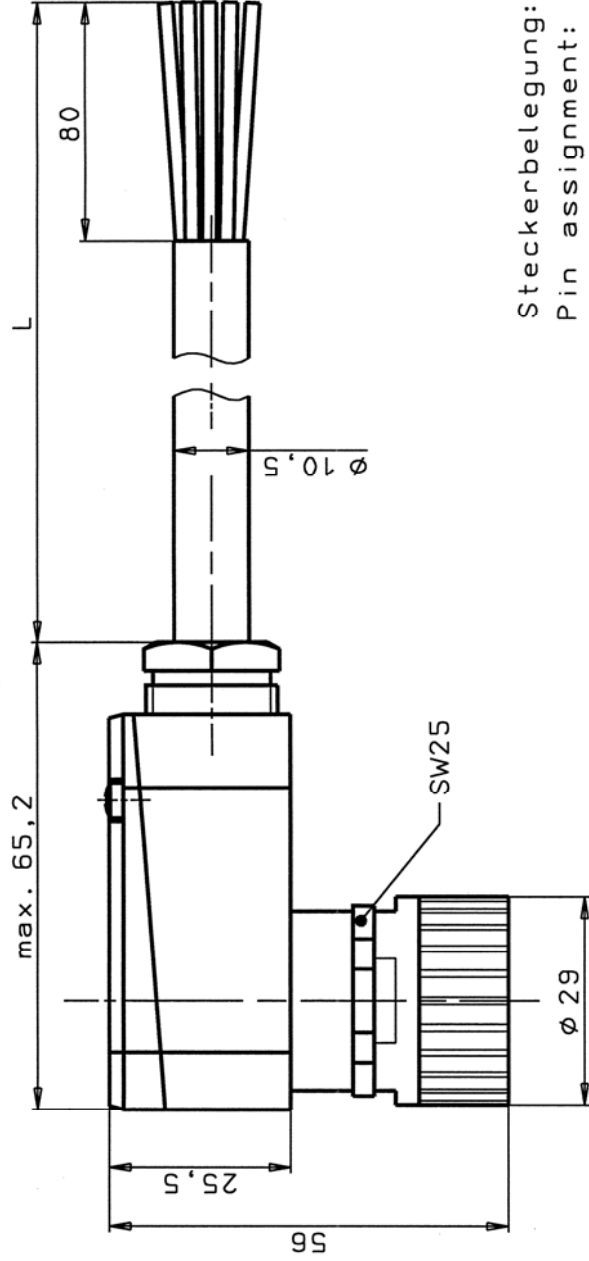




Maße in mm



Steckerbelegung:  
Pin assignment:

Polbild  
Ansicht Steckseite  
Pin assignment  
view connection side

Buchsenstift Socket pin	Querschnitt Cross-section	Adernummer Wire number
1	1,0 <sup>2</sup>	1
2		2
3		3
4		4
5		5
6		6
7		7
8		8
9		9
10		10
11		11
⊕		GNYE

Leitung:

Adern: 12 x 1,0mm<sup>2</sup>

Außenmantel: Polyurethan, grau

Buchsenstecker: SR11WF

Polzahl: 12-polig

Cable:

Wire: 12 x 1,0mm<sup>2</sup>

Out cover: Polyurethan, grey

Female connector: SR11WF

Number of pins: 12-pin

077637	15000
077636	10000
077635	5000
Ident-Nr.	Leitungslänge L
Part.No.	Cable length

Ausg.-Nr.	Änd.-Nr.	Datum	Name	Datum	Name
2	02222	27.03.02	Krauter	30.01.02	Krauter
3	07688	24.10.07	Triv.	25.10.07	M
					M
Ersetzt durch			Ersatz für		
<b>with female connector</b> Benennung <b>Leitung</b> mit Buchsenstecker Bemerkung					
Technische Änderungen vorbehalten Subject to technical modifications / Blatt					
Zeichnungs-Nr. <b>077635</b> Klasse-Nr. 1384					

CAD - Zeichnung, keine manuellen Änderungen durchführen! Schutzvermerk nach DIN 34 beachten. Copyright reserved.

DS-127488-01