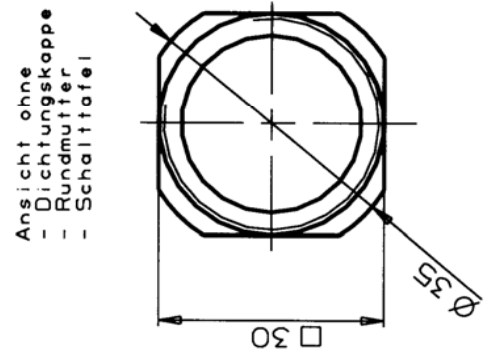
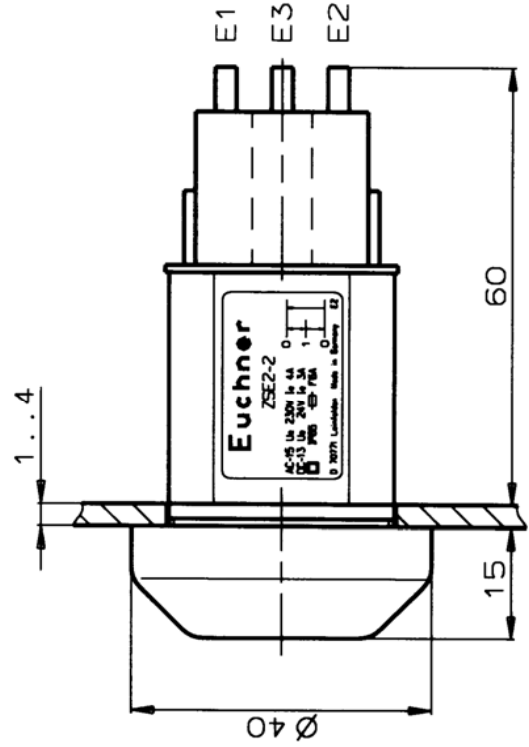




**CAD - Zeichnung, keine manuellen Änderungen durchzuführen!**

Überberecht gemäss DIN 34  
Für diese Zeichnung gelten die Bestimmungen über den Schutz fuer

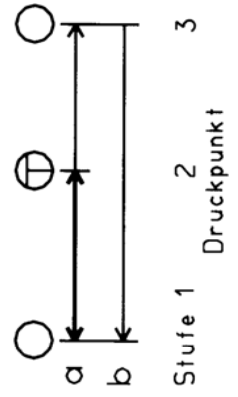


Technische Daten

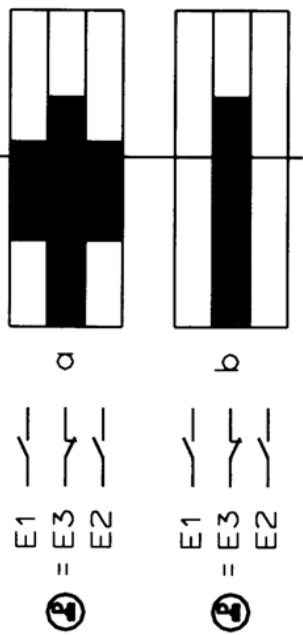
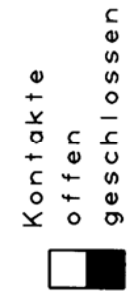
Gehauewerkstoff	Kunststoff
Befestigungsloch	Ø30,5 +0,5
Schutzart nach IEC 529	IP 65 frontseitig
Umgebungstemperatur	-5 bis +60°C
Schaltelemente	2 Schliessler, 1 Zwangsoeffner
Gebrauchskategorie nach IEC 947-5-1	AC-15 U <sub>e</sub> 230V I <sub>e</sub> 4A DC-13 U <sub>e</sub> 230V I <sub>e</sub> 0,3A / U <sub>e</sub> 24V I <sub>e</sub> 3A
Flachsteckanschluesse	2,8-0,8 mm nach IEC 760
Kurzschlusschutzsicherung	6A flink

Schaltfunktion:

dreistufiger Zustimmungsschalter  
gemäss VDI 2854  
Stufe 1: Aus-Funktion  
Stufe 2: Zustimmungfunktion  
Stufe 3: Aus-Funktion mit Zwangstrennung



Schaltwegdiagramm:



E : Schaltelement

Ausg.	And.-Nr.	Tag	Name	95	Tag	Name	Rohmass	Rohteil Ident-Nr.	Messst.	
2	95214	05.10.95	Baur	Baur	08.02.	Baur			1 : 1	
				Gepr.				Oberflaechenbehandlung	Blatt	
				Norm						
Ersetzt durch				Ersatz fuer				Benennung		
								Zustimmungsschalter		
								Ident-Nr./Zeich. Nr.		
								070752		
								Klass. Nr.		
								1193		
								Typ: ZSE2-2C1692		