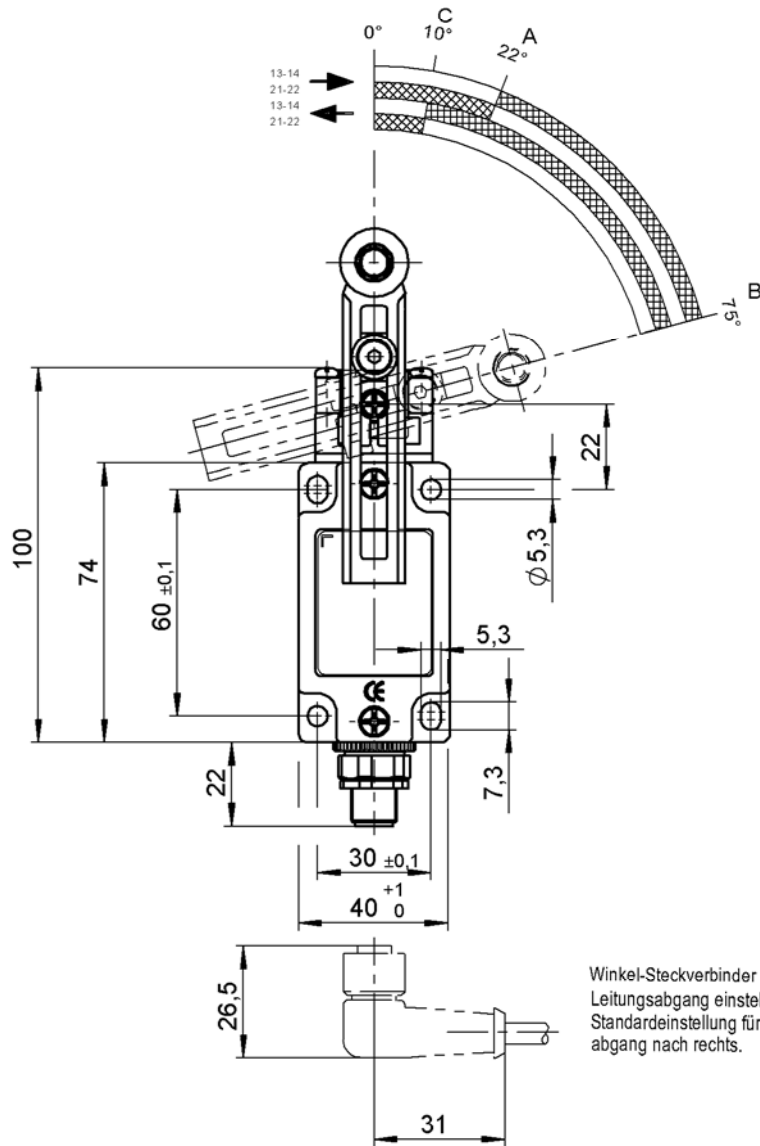
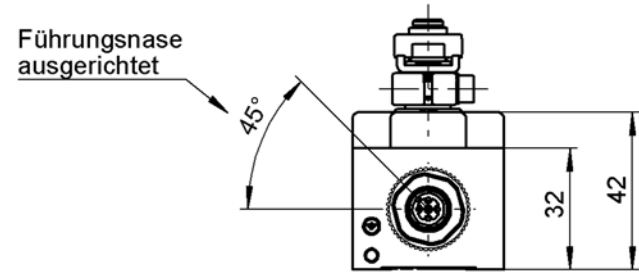
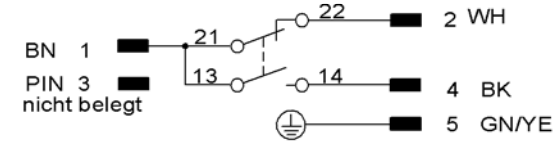


Technische Änderungen vorbehalten, alle Angaben ohne Gewähr / Subject to technical modifications responsibility is accepted for the accuracy of this information. © EUCHNER GmbH + Co.KG Maße in mm / Dimension in mm

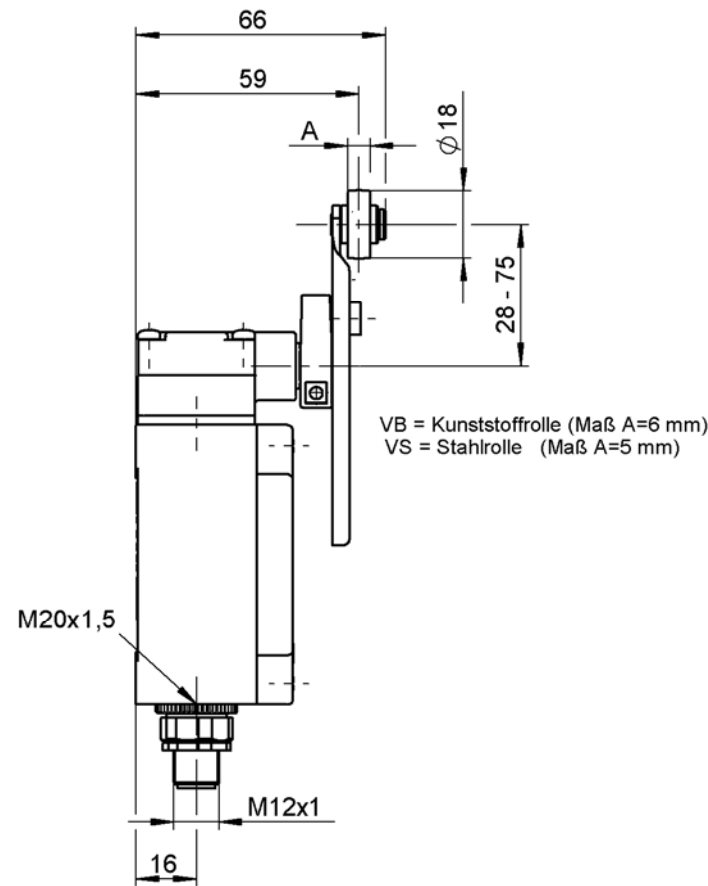
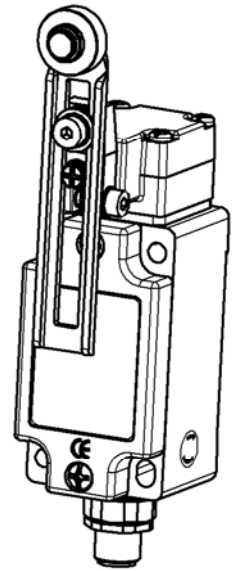


Winkel-Steckverbinder
Leitungsabgang einstellbar max. 270°.
Standardeinstellung für Leitungsabgang nach rechts.

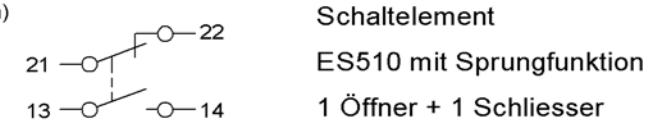


Zugehöriger Steckverbinder
gesondert zu bestellen.

| | | |
|----------------|------------------------|--------|
| System Lumberg | | |
| SGLF5-5000P | gerader Steckverbinder | 073461 |
| SWLF5-5000P | Winkel-Steckverbinder | 073462 |



- A = Schaltpunkt
- B = Endstellung
- C = Rückschaltpunkt



Schutzart nach EN 60529 : IP 67
(nur im verschraubten Zustand mit dem dazugehörigen Gegenstecker)

Bemessungsisolationsspannung U_i : 50V

Gebrauchskategorie nach EN 60947-5-1 : AC-15 U_e 30V I_e 4A
DC-13 U_e 24V I_e 4A

Schaltstrom min. bei : 10mA

Schaltspannung : DC 24V

Kurzschluss-Schutz : 4A gG

| | | |
|-----------|--------------------|-----------------|
| | NG2VS-510SVM5C1883 | Stahlrolle |
| 086067 | NG2VB-510SVM5C1883 | Kunststoffrolle |
| Ident-Nr. | Typ | |