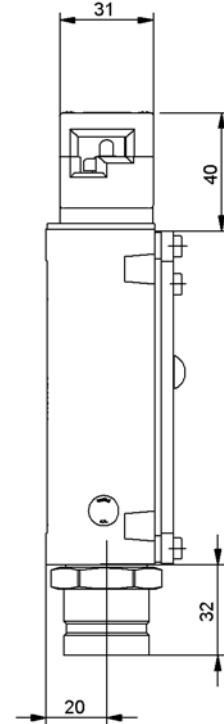
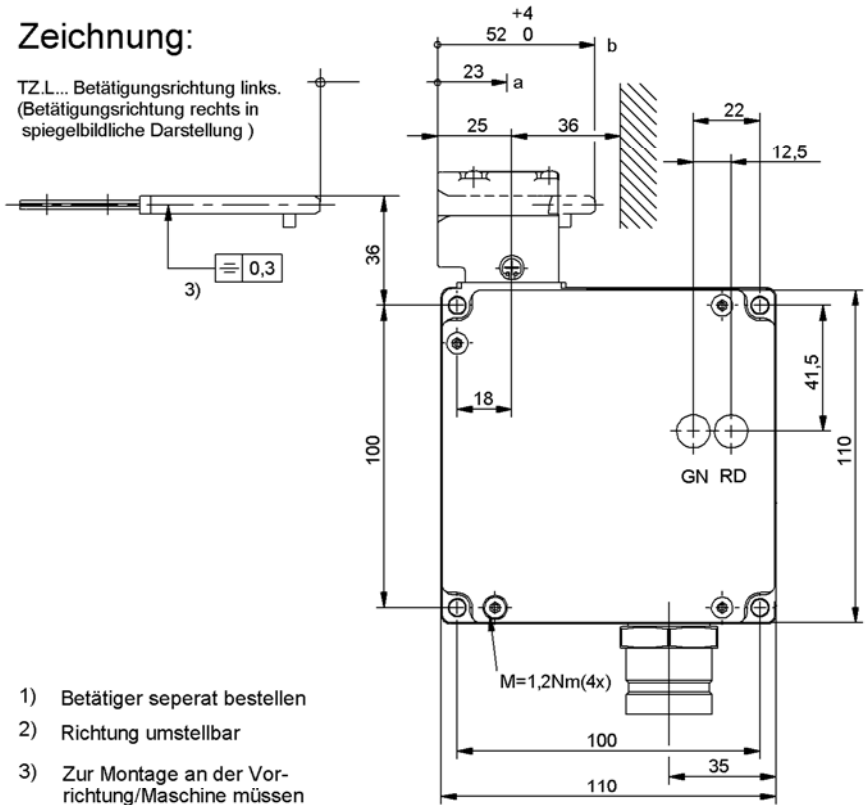


Zeichnung:

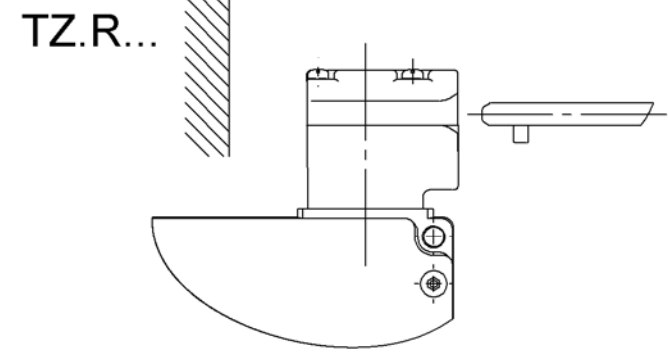
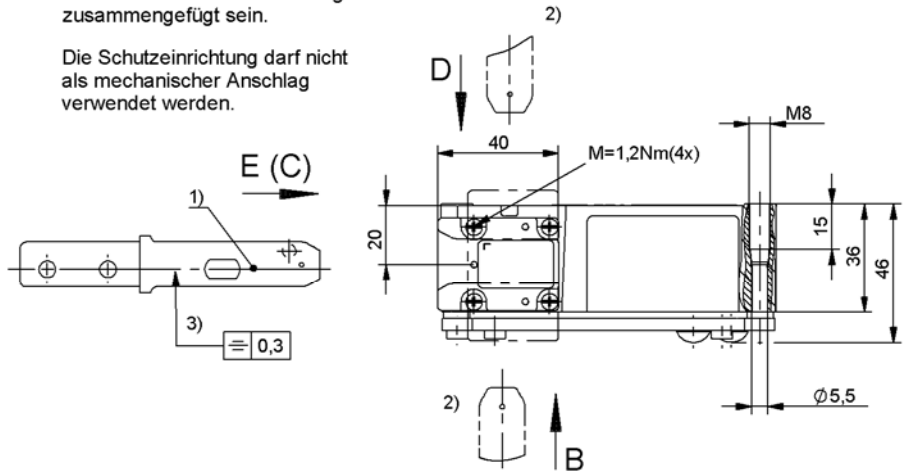
TZ.L... Betätigungsrichtung links.
(Betätigungsrichtung rechts in
spiegelbildliche Darstellung)



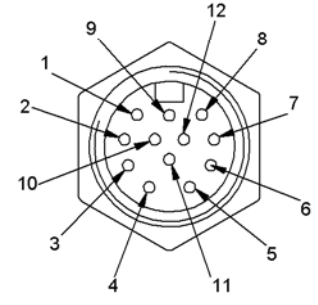
- a Leerlaufweg. Betätiger ist im Führungsschlitz, jedoch ohne Funktion auszuüben.
- b Schaltvorgang beendet. Betätiger muss bis zu diesem Punkt eingeführt werden, um eine sichere Schaltung zu gewährleisten. Zum Ausschalten muss der Betätiger mindestens bis Punkt a zurückgezogen werden.

- 1) Betätiger separat bestellen
- 2) Richtung umstellbar
- 3) Zur Montage an der Vorrichtung/Maschine müssen Sicherheitsschalter und Betätiger zusammengefügt sein.

Die Schutzvorrichtung darf nicht als mechanischer Anschlag verwendet werden.

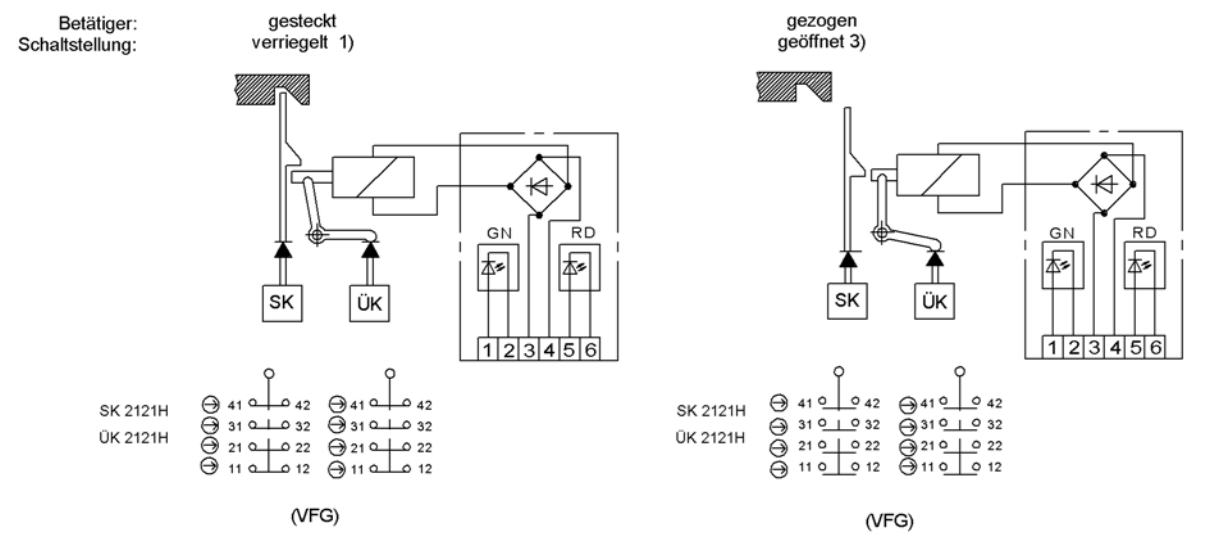


Z 1:1 Polbild Steckverbinder



Die Orientierung des Steckverbinders ist nicht festgelegt
Verwendeter Stecker: MIN-12MR-1-18-... Mencom Corporation www.mencomcorp.com

Schaltfunktion



TZ1: Entriegelung durch Anlegen von Spannung an den Elektromagneten
TZ2: Verriegelung durch Anlegen von Spannung an den Elektromagneten

ÜK = Überwachungskreis
SK = Sicherheitskreis

096466	TZ2LE024BHA-C1902	24V
096467	TZ2RE024BHA-C1902	24V
079692	TZ1LE024BHA-C1902	24V
079693	TZ1RE024BHA-C1902	24V
Ident-Nr.	Type	Magnetspannung

Technische Daten Bedienungsanleitung beachten (Bei Abweichungen zwischen Datenblatt und Bedienungsanleitung gelten die Daten des Datenblattes)

Parameter	Wert	Einheit
Werkstoff	Leichtmetall Druckguss anodisch oxidiert	
Schutzart nach IEC 60529	IP65	
Mechanische Lebensdauer	1 x 10 ⁶	
Umgebungstemperatur	-25 bis +80 °C	
Einbaulage	beliebig	
Anfahrsgeschwindigkeit max.	20	m/min
Betätigungs- / Auszugs- / Rückhaltekraft	35 / 30 / 10	N
Zuhaltekraft max.	2000	N
Zuhaltekraft F _{zh} nach Prüfgrundsatz GS-ET-19 (F _{zh} = F _{max} /1,3)	1500	N

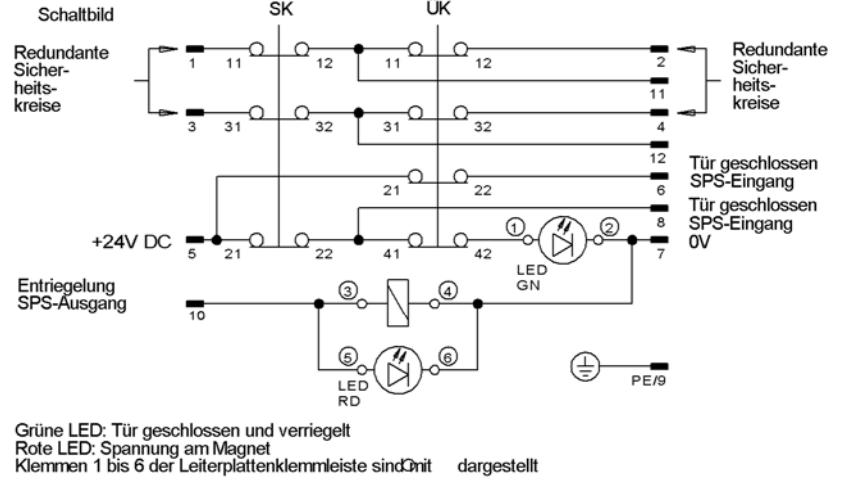
SCHALTELEMENT

Typ	SK2121H, ÜK2121H
Schaltprinzip	Schleifschaltglied
Schaltglied	siehe Diagramm
Kontaktwerkstoff	Silberlegierung, hauchvergoldet
Anschlussart	Steckverbinder (Anzahl der Kontakte) BHA12 (12-polig)
Bemessungsisolationsspannung U _i	250 V
Bemessungsstossspannungsfestigkeit U _{imp}	1,5 kV
Gebrauchskategorie nach IEC / EN 60947-5-1	AC-15 Ie 4A Ue 230V DC-13 Ie 4A Ue 24V
Schaltspannung min. bei 10mA	12 V
Schaltstrom min. bei 24V	1 mA
Kurzschlusschutz (Steuersicherung)	4A gG

MAGNET

Betriebsspannung siehe Type	24 V _~
Einschaltdauer ED	100 %
Anschlussleistung	7 W

Status LED's Die Betriebsspannung entspricht der Magnetspannung



Grüne LED: Tür geschlossen und verriegelt
Rote LED: Spannung am Magnet
Klemmen 1 bis 6 der Leiterplattenklemmleiste sind mit dargestellt

Technische Änderungen vorbehalten, alle Angaben ohne Gewähr / Subject to technical modifications; no responsibility is accepted for the accuracy of this information. © EUCHNER GmbH + Co KG