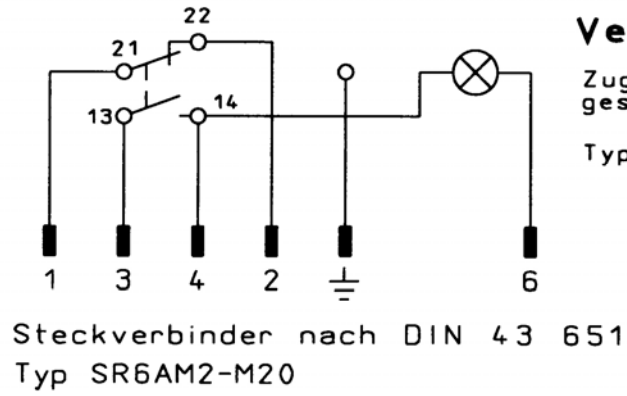
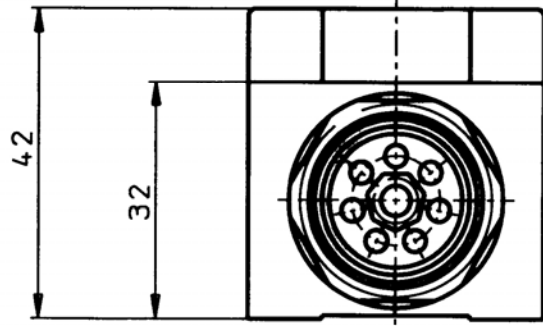


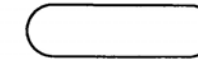
Masse in mm



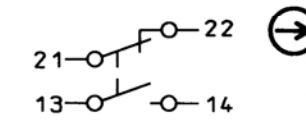
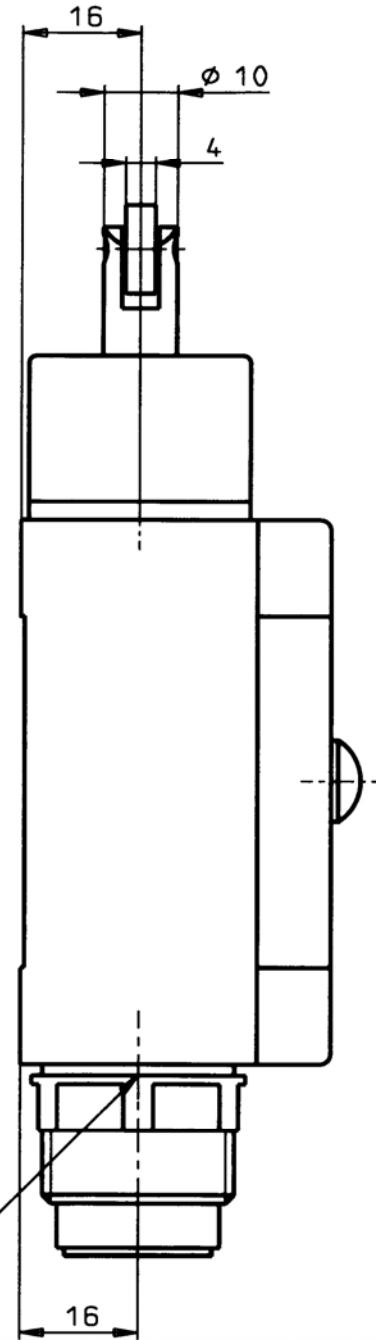
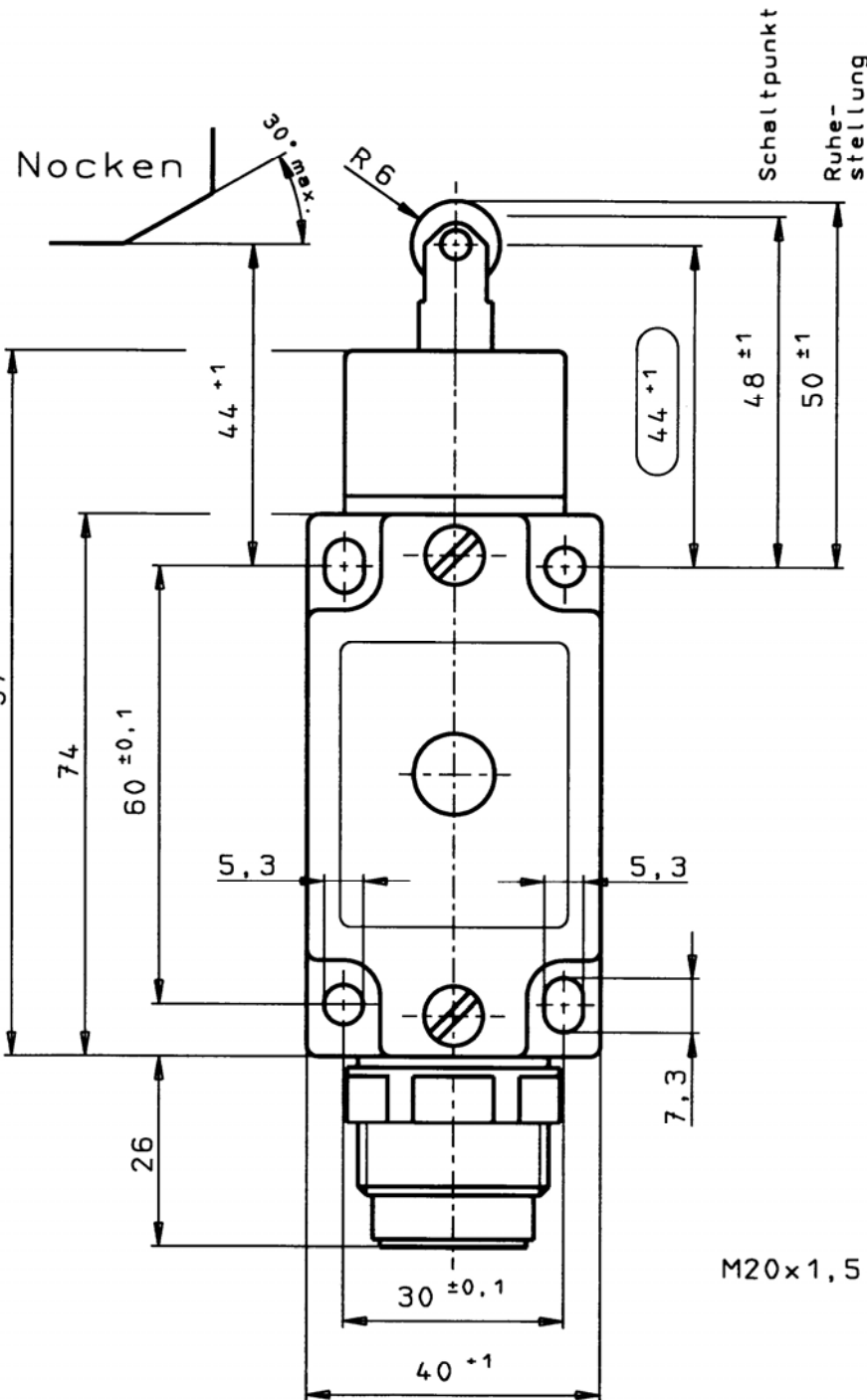
**Verdrahtung beachten !**

Zugehoeriger Kabelstecker  
gesondert zu bestellen.

- Typ SR6EF gerader - Steckverbinder
- SR6FF Winkel - Steckverbinder
- SR6WF Winkel - Steckverbinder



Zwangstrenner-Funktion ist von der Einhaltung dieses Masses abhaengig. Betaetiger (Nocken) muss formschluessig mit der Maschine verbunden sein. Schalter nur austauschbar mit gleichem Typ.



Schaltelement

ES511 Sprungschalter

1 Schliesser + 1 Oeffner

Oeffner zwangstrennend

Schutzart nach EN 60529: IP 65

Bemessungsisolations- : 250V  
spannung  $U_i$

Gebrauchskategorie nach: AC-15  $U_e$  230V  $I_e$  6A  
EN 60947-5-1 DC-13  $U_e$  24V  $I_e$  6A

Schaltstrom min. bei : 10mA

Schaltspannung : DC 24V

Kurzschluss-Schutz : 6A gG

Betriebsspannung  
fuer Anzeigeleuchte L060  
12V-60V (mit LED) gelb

082400	NZ2RS-511L060C1630	Stahlrolle
	NZ2RG-511L060C1630	Kunststoffrolle
Ident-Nr.	Typ	

Ausg.	Aend.-Nr.	Tag	Name	00	Tag	Name	Technische Aenderungen vorbehalten Subject to technical modifications	Messt.
2	04131	18.03.04	Triv.	Bearb.	18.07.	Wa		1:1
				Gepr.	13.03.04	Man		Blatt
				Norm	22.03.04	Man		
Ersetzt durch		Ersetzt fuer				Benennung <b>Einzelgrenztaeter</b> <b>NZ2R.-511L060C1630</b>		Ident-Nr./Zeichn. Nr. <b>082399</b>
						Bemerkg.		Klass. Nr. 1129

CAD - Zeichnung, keine manuellen Aenderungen durchfuehren!  
Schutzvermerk nach DIN 34 beachten. Copyright reserved.