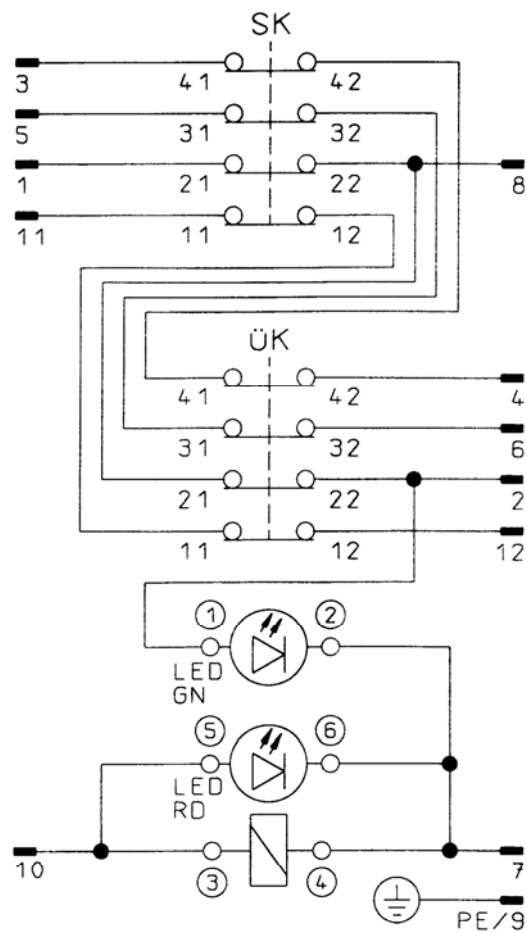


Maße in mm

Circuit diagram

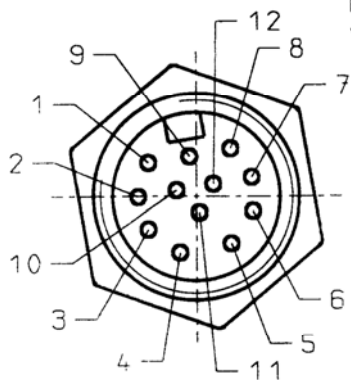


Terminal 1 to 6 of PCB terminal strip are shown by O

Pin assignment

Z 1:1

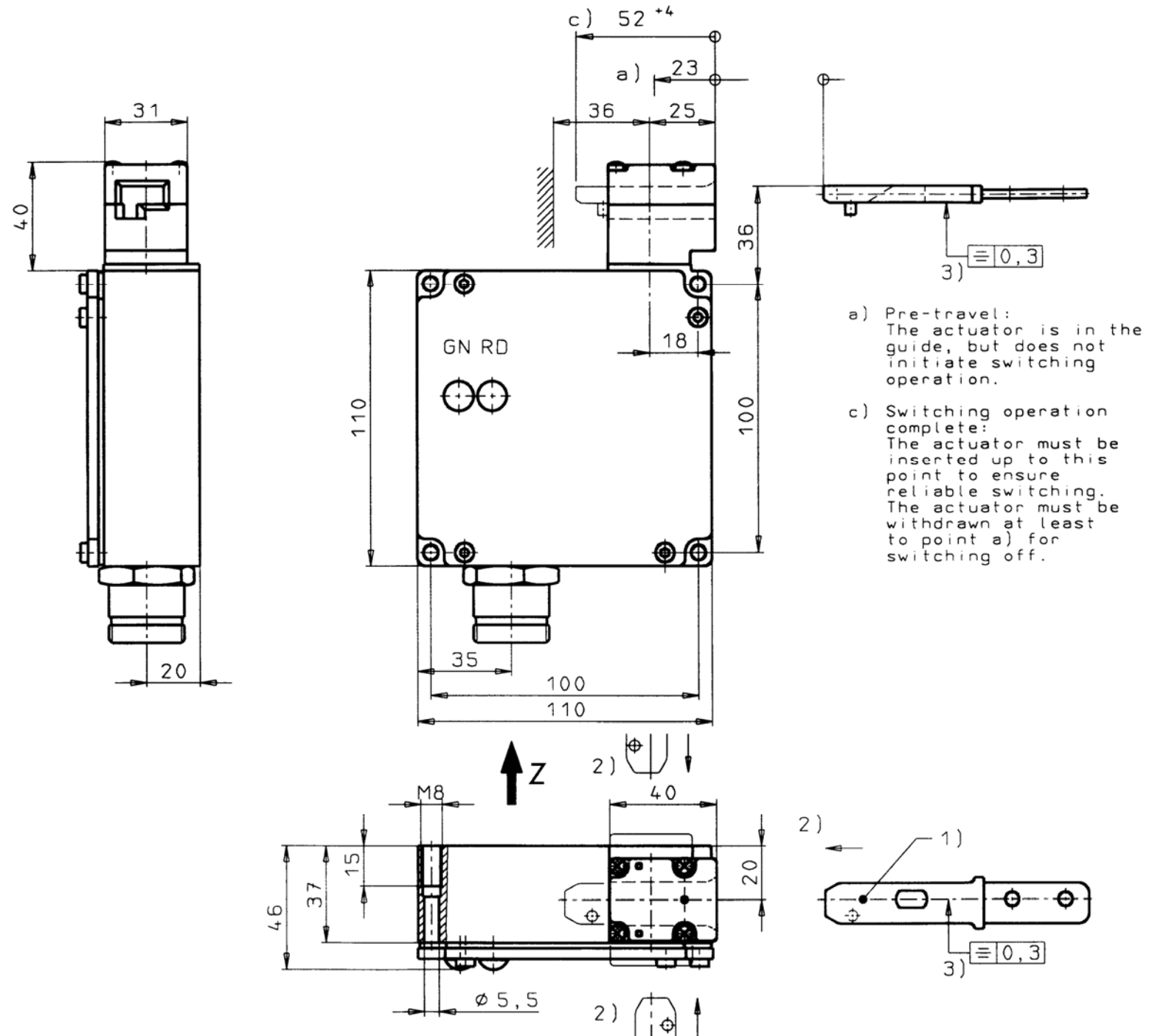
Built in receptacle:
MIN-12MR-1-18-...
Mencom Corporation
www.mencomcorp.com



Orientation of plug connector is not defined

- 1) Please order actuator separately
- 2) Operation direction can be changed by user
- 3) For mounting on the machine the safety switch and the actuator have to be assembled

It is not allowed to use safety switch as a mechanical stop



085570		TZ1RE024BHAVFG-RC1971		24V	
Cat.No.		Type		solenoid voltage	
Ausg.	And.-Nr.	Datum	Name	Datum	Name
2	03118	25.02.03	Raff	06.12.01	Raff
			Geprüft	25.02.03	M
			Genehmigt		M
Benennung Safety Switch with solenoid interlock					Zeichnungs-Nr. 086116
Bemerkung TZ.RE...BHA-C1971					Klasse-Nr. 112G
Ersetzt durch		Ersetzt für			
Technische Änderungen vorbehalten Subject to technical modifications					
					Maßstab 1:2
					Blatt 1 von 2

CAD - Zeichnung, keine manuellen Änderungen durchführen!
Schutzvermerk nach DIN 34 beachten. Copyright reserved.