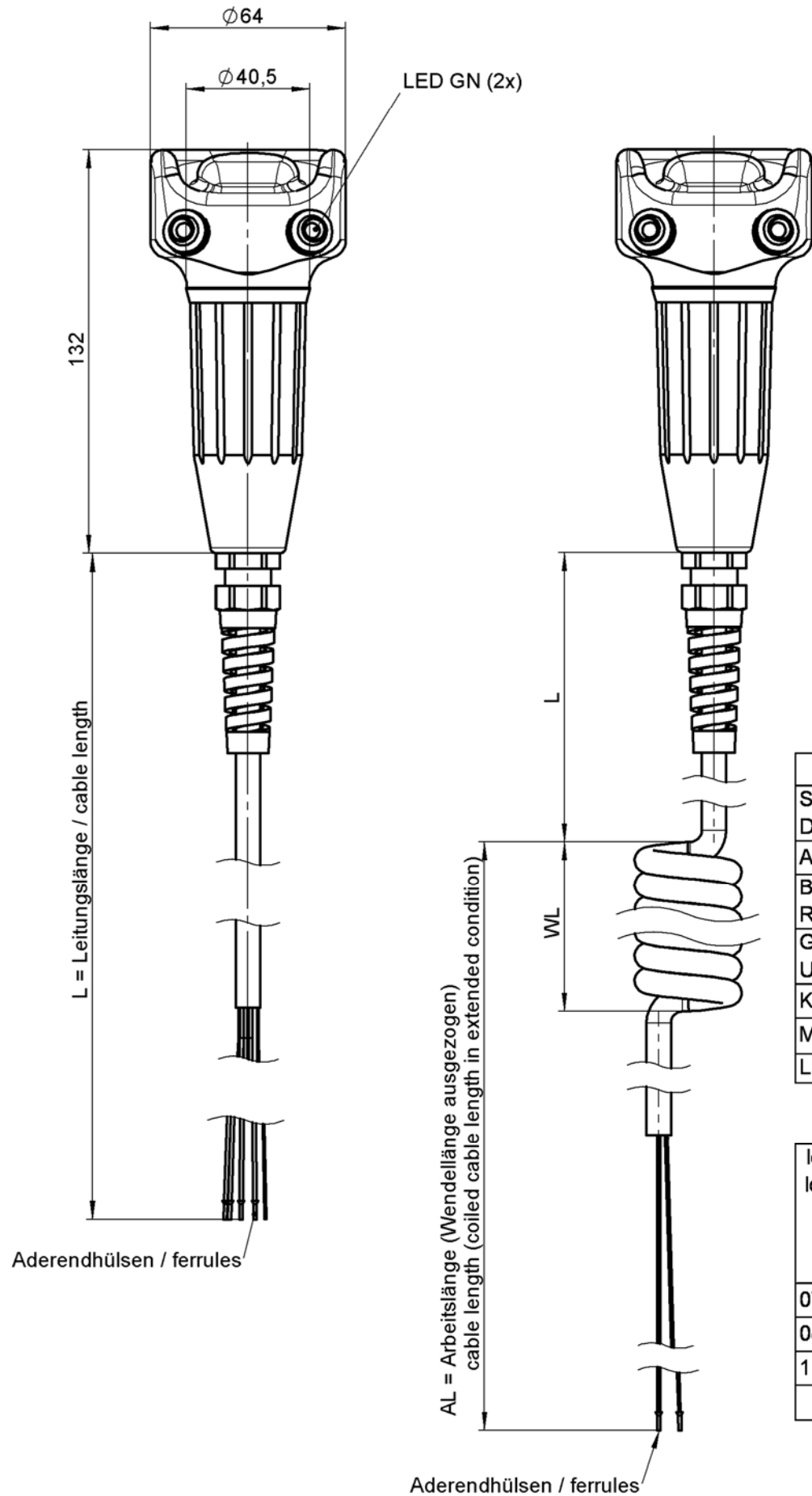
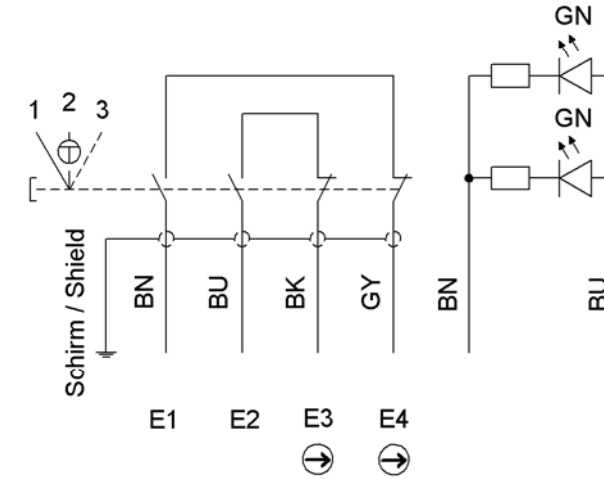


Technische Änderungen vorbehalten, alle Angaben ohne Gewähr / Subject to technical modifications; no responsibility is accepted for the accuracy of this information. © EUCHNER GmbH + Co. KG Maße in mm / Dimensions in mm



Schaltbild / Wiring diagram:



Schaltfunktion / Function:

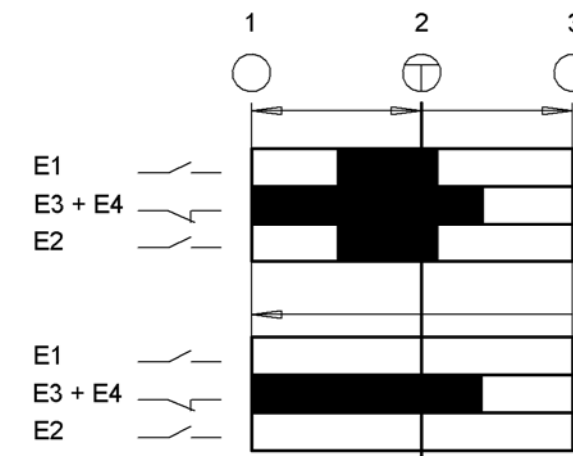
3-stufige Ausführung
 Stufe 1: Aus-Funktion, Stellteil nicht gedrückt
 Stufe 2: Zustimmfunktion, Stellteil bis Mittelstellung gedrückt (Druckpunkt)
 Stufe 3: Aus-Funktion mit Zwangstrennung, Stellteil bis Endanschlag gedrückt

3-stage version
 Stage 1: Off function, pushbutton not pressed
 Stage 2: Enabling function, pushbutton pressed to center position (actuating point)
 Stage 3: Positively driven off function, pushbutton pushed to end stop

Technische Daten / Technical Data	
Schutzart nach IEC 60529	IP 65
Degree of protection according to IEC 60529	
Anschlussleitung / connection cable	8 x 0,34mm ²
Bemessungsstoßspannungsfestigkeit	U _{imp} = 2,5kV
Rated impulse withstand voltage	
Gebrauchskategorie nach EN 60947-5-1	AC-15 2A 230V
Utilization category according to EN 60947-5-1	DC-13 2A 24V
Kurzschlussicherung / short circuit protection	2A gG
Masse ca. / Weight approx.	1,1kg
LED Betriebsspannung / LED operating voltage	24V DC

Ident-Nr. Ident-no.	Typ Type	Leitung gerade cable straight L	Spiralleitung cable coiled		
			AL	WL	L
072969	ZSA072969C1983	15000			
086707	ZSA086707C1983	10000			
112176	ZSA2B4S05AC1983		4800	900 - 3500	100

Schaltwegdiagramm / Travel diagram:



Kontakte / Contacts
 □ offen / open
 ■ geschlossen / closed

E = Schaltelement
 switching element

⊕ = Druckpunkt
 Action point