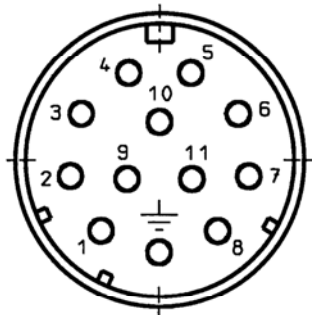
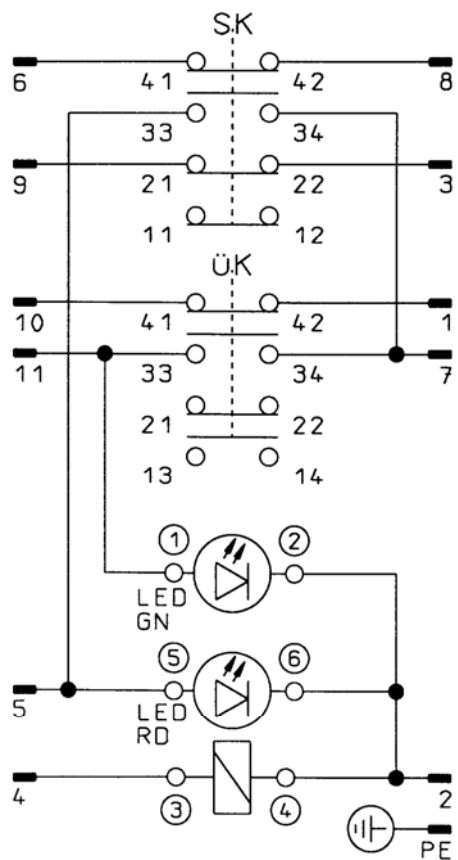


Polbild SR11
Ansicht Steckseite



Schaltbild



Klemmen 1 bis 6 der Leiterplattenklemmleiste sind mit O dargestellt

CAD - Zeichnung, keine manuellen Änderungen durchführen! Schutzvermerk nach DIN 34 beachten. Copyright reserved.

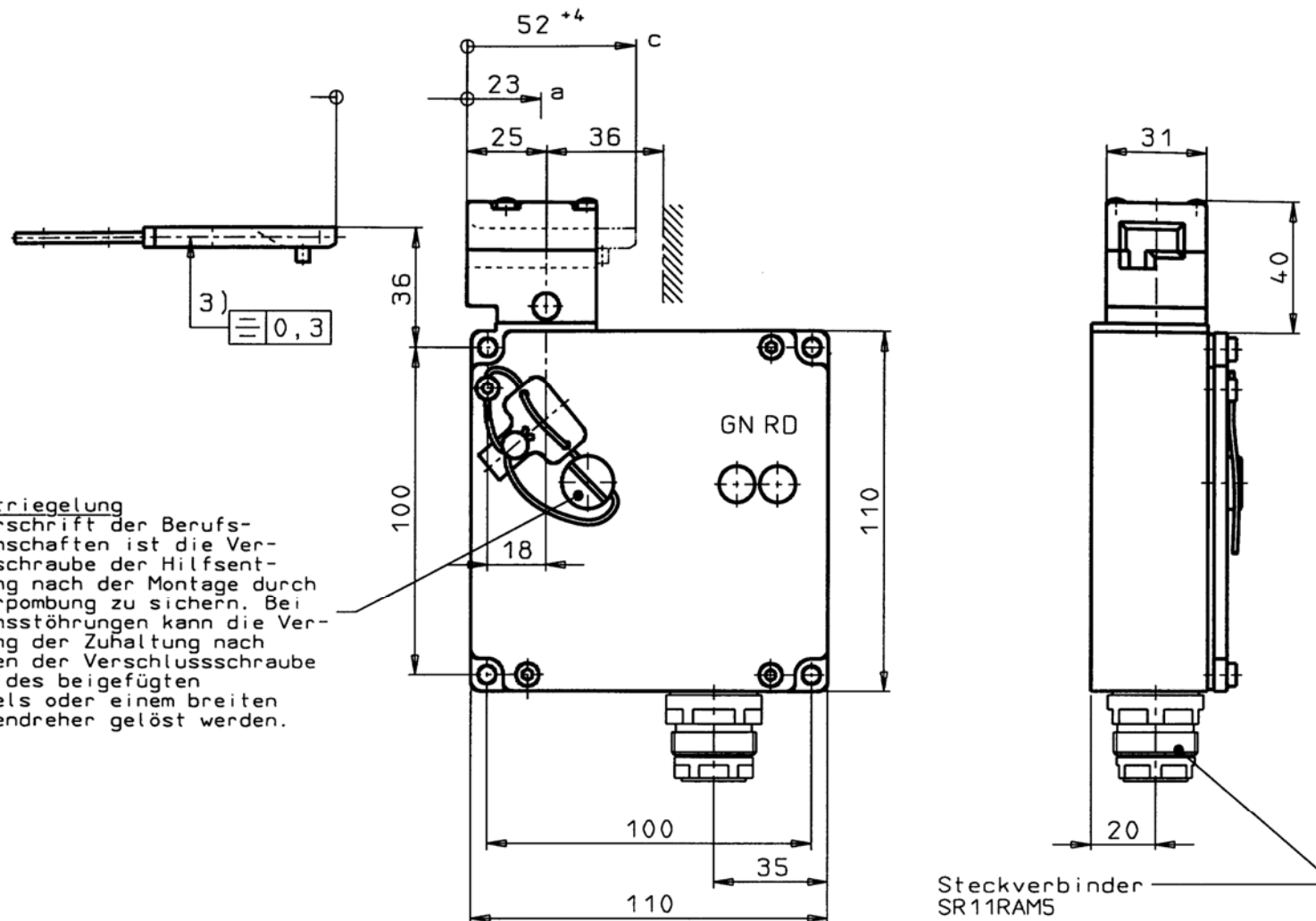
a Leerlaufweg. Betätiger ist im Führungsschlitz, jedoch ohne Funktion auszulösen.

c Schaltvorgang beendet. Betätiger muss bis zu diesem Punkt eingeführt werden, um eine sichere Schaltung zu gewährleisten. Zum Ausschalten muss der Betätiger mindestens bis Punkt a zurückgezogen werden.

Hilfsverriegelung
Nach Vorschrift der Berufsgenossenschaften ist die Verriegelungsschraube der Hilfsverriegelung nach der Montage durch eine Verpömbung zu sichern. Bei Funktionsstörungen kann die Verriegelung der Zuhaltung nach Entfernen der Verriegelungsschraube mittels des beigefügten Schlüssels oder einem breiten Schraubendreher gelöst werden.

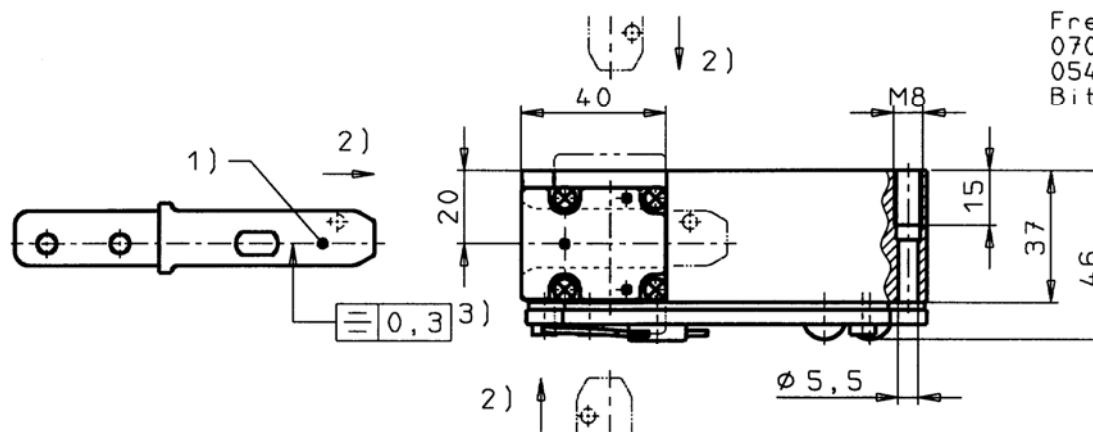
- 1) Betätiger separat bestellen
- 2) Richtung umstellbar
- 3) Zur Montage an der Vorrichtung/Maschine müssen Sicherheitsschalter und Betätiger zusammengefügt sein.

Die Schutzeinrichtung darf nicht als mechanischer Anschlag verwendet werden



Steckverbinder SR11RAM5

Freier Steckverbinder:
070859 SR11EF (gerade)
054773 SR11WF (Winkel)
Bitte gesondert bestellen



083230		TZ1LE024SR11VAB-C1933		24V	
Ident-Nr.		Type		Magnetspannung	
Ausg.	Aend.-Nr.	Tag	Name	Technische Änderungen vorbehalten Subject to technical modifications	
			2001	Tag	Name
			Bearb.	02.01.	Raff
			Gepr.		
			Norm		
Ersetzt durch		Ersatz fuer		Benennung Sicherheitsschalter mit Magnetverriegelung	
				Zeichnungs-Nr. 083228	
				Bemerkg. TZ.LE...SR11VAB-C1933	
				Klass. Nr. 112G	