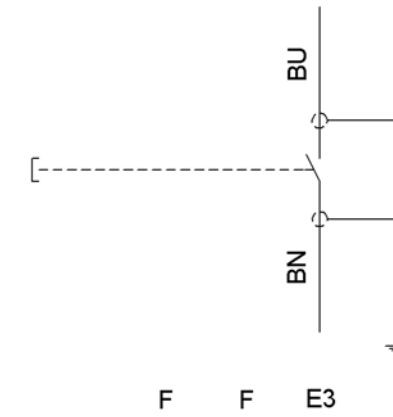


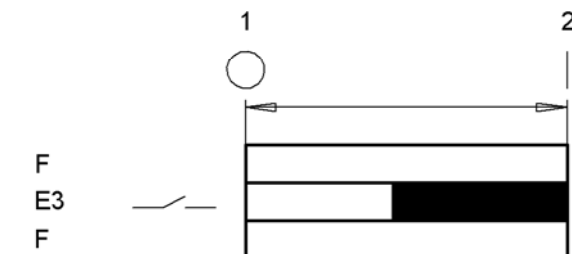
Technische Daten	
Anschlussleitung	3 x 0,75mm ²
Bemessungsstoßspannungsfestigkeit	U _{imp} = 2,5kV
Gebrauchskategorie nach EN 60947-5-1	AC-15 2A 230V DC-13 2A 24V
Kurzschlussicherung	4A gG
Masse	ca. 1,1kg

Ident-Nr.	Typ	L
082524	ZSA1A5G05AC1917	5000
095144	ZSA1A5G10AC1917	10000

Schaltbild:



Schaltwegdiagramm:



Kontakte
 □ offen
 ■ geschlossen

E = Schaltelement

F = Füllstück

Technische Änderungen vorbehalten, alle Angaben ohne Gewähr / Subject to technical modifications; no responsibility is accepted for the accuracy of this information. © EUCHNER GmbH + Co. KG Maße in mm / Dimensions in mm