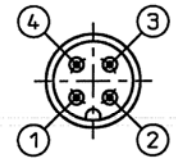


Maße in mm

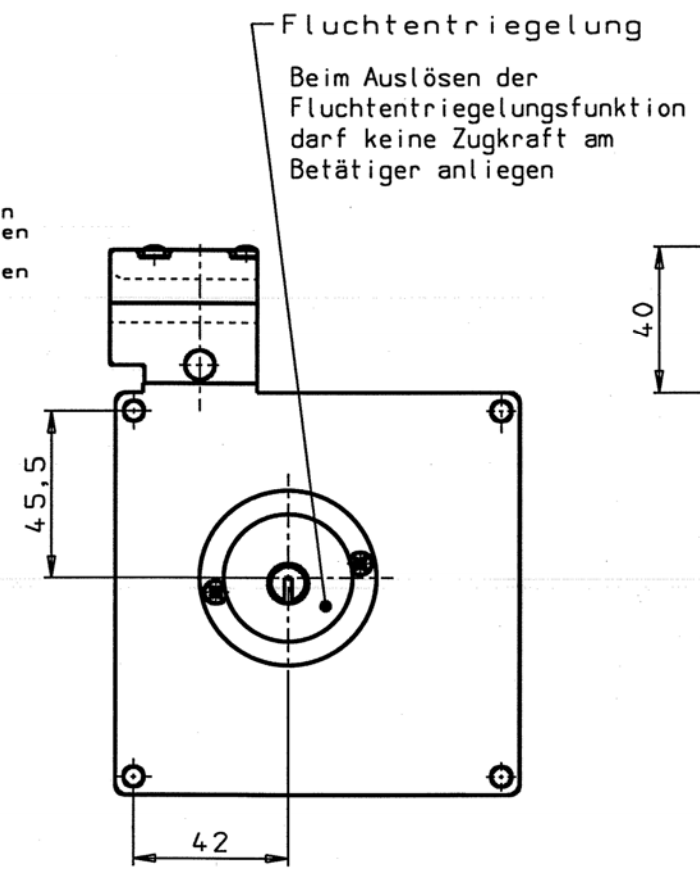
TZ1: Entriegelung durch Anlegen von Spannung an den Elektromagneten
 TZ2: Verriegeln durch Anlegen von Spannung an den Elektromagneten

Polbild SEM4 (M12)
 Ansicht Steckseite

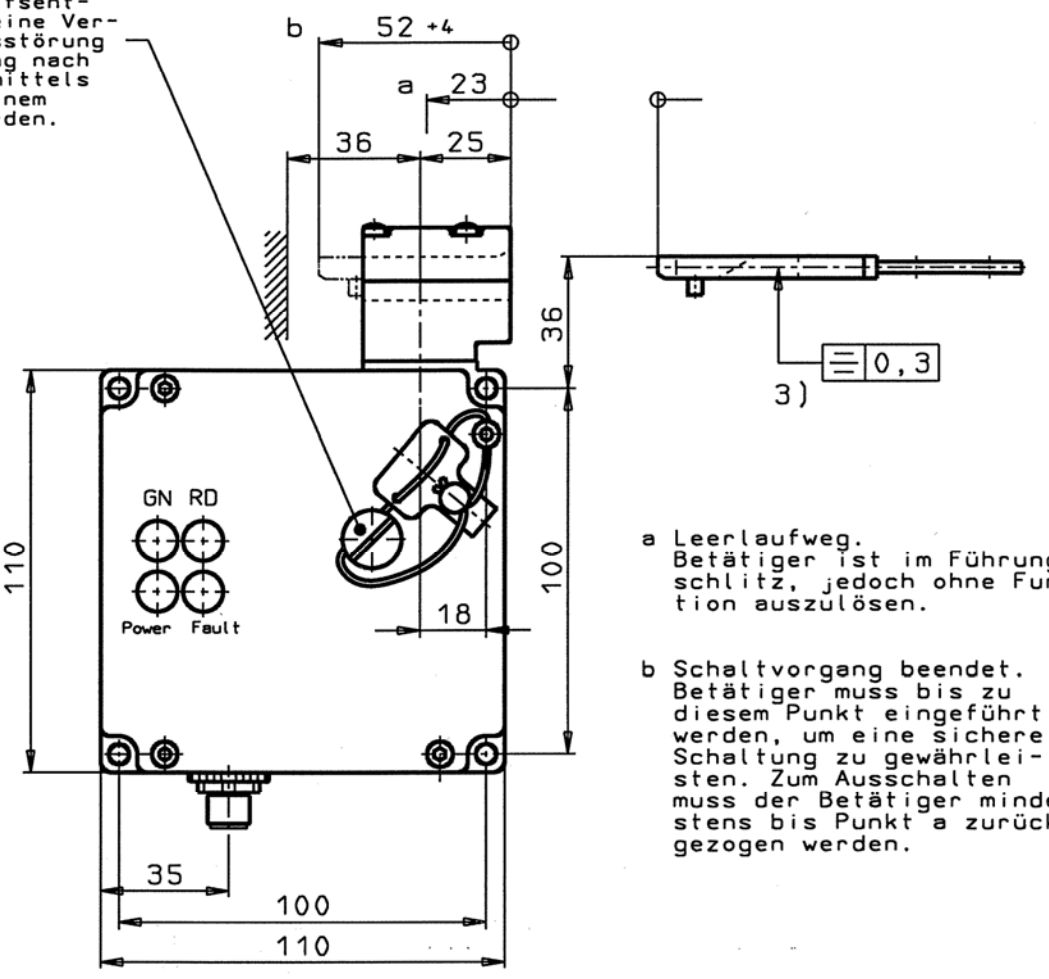
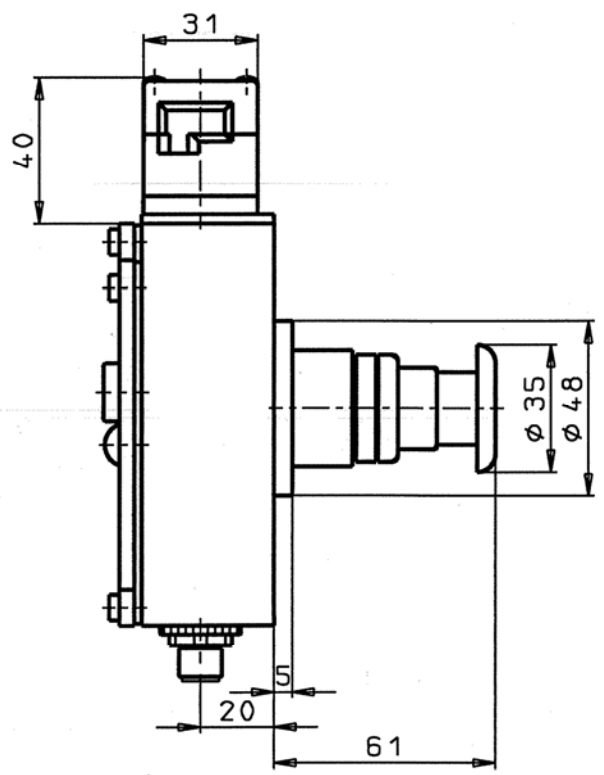


Orientierung des Steckverbinders ist nicht festgelegt

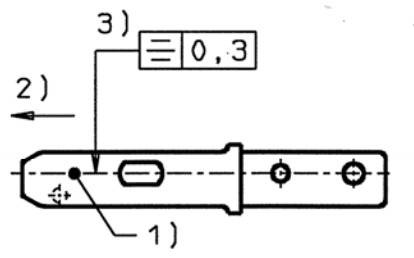
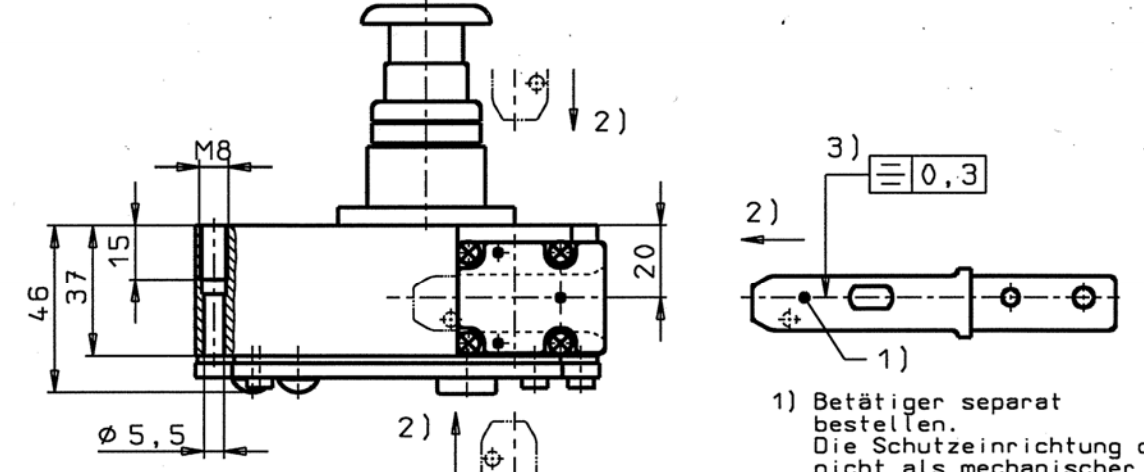
- ① = ASi+
- ② = Hilfsspannung 0V
- ③ = ASi-
- ④ = Hilfsspannung +24V



Hilfsentriegelung.
 Nach Vorschrift der Berufsgenossenschaften ist die Verschlussschraube der Hilfsentriegelung nach der Montage durch eine Verplombung zu sichern. Bei Funktionsstörung kann die Verriegelung der Zuhaltung nach Entfernen der Verschlussschraube mittels des beigefügten Schlüssels oder einem breiten Schraubendreher gelöst werden.



- a Leerlaufweg. Betätiger ist im Führungsschlitz, jedoch ohne Funktion auszulösen.
- b Schaltvorgang beendet. Betätiger muss bis zu diesem Punkt eingeführt werden, um eine sichere Schaltung zu gewährleisten. Zum Ausschalten muss der Betätiger mindestens bis Punkt a zurückgezogen werden.



- 1) Betätiger separat bestellen. Die Schutzeinrichtung darf nicht als mechanischer Anschlag verwendet werden.
- 2) Richtung umstellbar.
- 3) Zur Montage an der Vorrichtung/Maschine müssen Sicherheitsschalter und Betätiger zusammengefügt sein.

Technische Daten	
Werkstoff	Leichtmetall Druckguss, anodisch oxidiert
Schutzart nach IEC 529 (mit Gegenstecker)	IP67
Mechanische Lebensdauer	1 x 10 ⁶
Umgebungstemperatur (°C)	-25 bis +55
Einbaulage	beliebig
Anfahrsgeschwindigkeit max. (m/min)	20
Betätigungs-/ Auszugs-/ Ruckhaltekraft(N)	35 / 30 / 10
Rückhaltekraft verriegelt (N)	1000
Masse (kg)	1,07
Anschlussart	Steckverbinder M12

Schaltelemente	
Schaltprinzip SK, ÜK	Zwangsöffner, Schleichschaltglied
EMV Schutzanforderungen	gemäss EN 50295 (AS-i Norm), IEC 62026
Anschlussart	Steckverbinder M12

Zuhaltmagnet	
Betriebsspannung (VDC) (= Hilfsspannung auf schwarzer AS-i Leitung)	24V +10%/-15% (IEC 60742, PELV) Netzgerät mit sicherer Trennung
Einschaltdauer ED (%)	100
Betriebsstrom (mA)	350

AS-i Daten	
Gesamtstromaufnahme aus AS-i, max. (mA)	EA-Code: 7 ID-Code: B 45
AS-i Eingänge beeinflusst durch SK (Schutztür)	D0, D1 nach AS-i „Safety at Work“
AS-i Eingänge beeinflusst durch ÜK (Zuhaltung)	D2, D3 nach AS-i „Safety at Work“
AS-i Ausgänge:	
D0	Zuhaltmagnet, 1= Magnet bestromt
D1	LED-Funktionsanzeige rot: 1= LED ein
D2	LED-Funktionsanzeige grün: 1= LED ein
AS-i LED „POWER“	grün: AS-i Spannung liegt an
AS-i LED „FAULT“	rot: Offline Phase oder Adresse 0

094423	TZ1RE024SEM4AS1-C1815	24V					
Ident.-Nr.	Type	Magnetspannung					
Ausg.	Änd.-Nr.	Datum	Name	Datum	Name	Technische Änderungen vorbehalten Subject to technical modifications	Maßstab 1:2
2	08847	31.08.09	Linsner	Bearbeitet 08.07.04	Raff		
				Geprüft 31.08.09	König		
				Genehmigt	"		
						Benennung Sicherheitsschalter mit Magnetverriegelung	Zeichnungs-Nr. 094429
Ersetzt durch						Bemerkung TZ.RE...SEM4AS1-C1815	Klasse-Nr. 1163

CAD - Zeichnung, keine manuellen Änderungen durchführen! Schutzvermerk nach DIN 34 beachten. Copyright reserved.