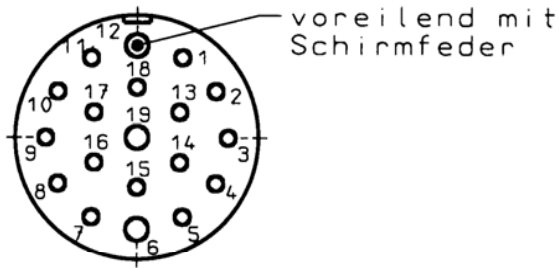


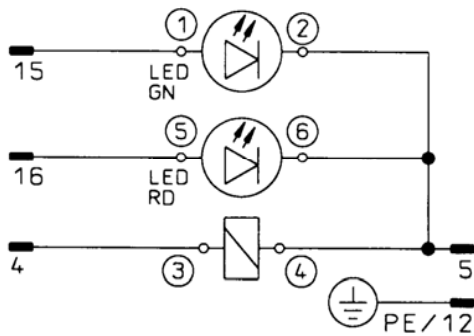
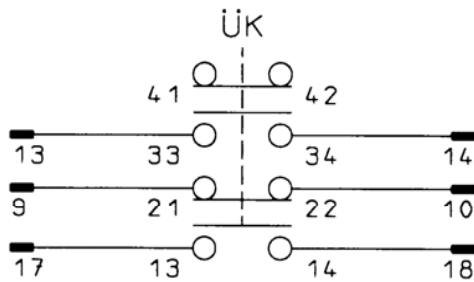
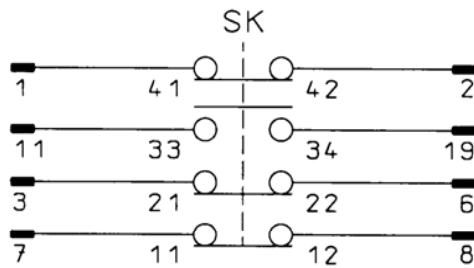
Maße in mm

Polbild RC18
Ansicht Steckseite

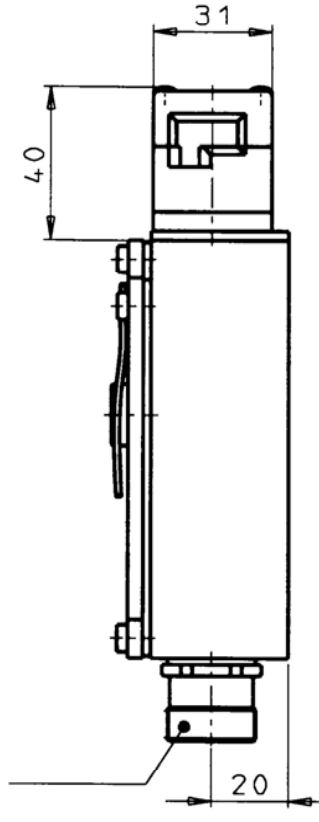


Schaltbild

Zustand: geschlossen und verriegelt



Klemmen 1 bis 6 der Leiterplattenklemmleiste sind mit O dargestellt

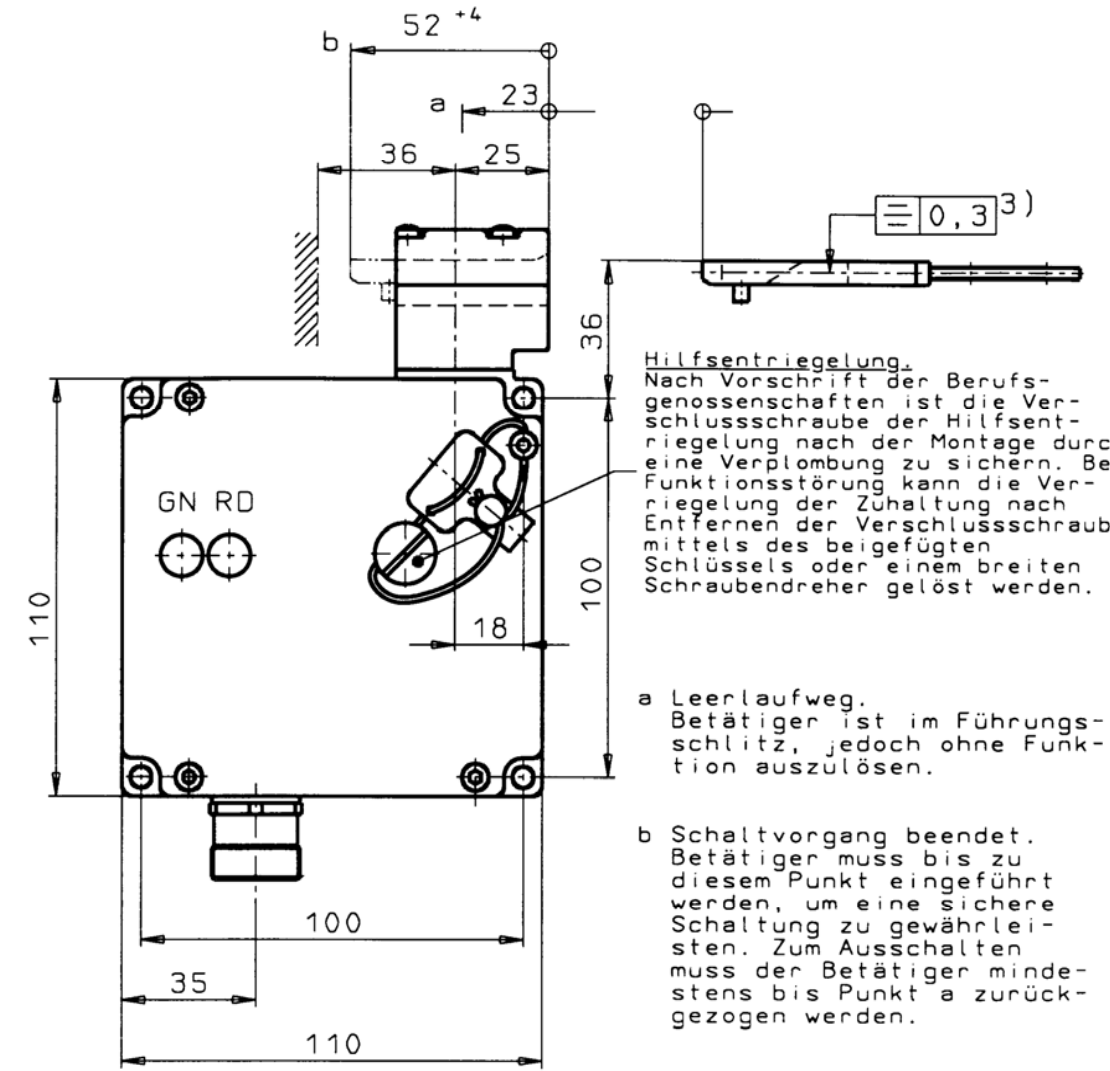


Steckverbinder RC18 (18+PE)

Gegenstecker:
077025 (gerade)
077026 (Winkel)
oder konfektionierte
Anschlußleitung
(siehe Katalog)

- 1) Betätiger separat bestellen
- 2) Richtung umstellbar
- 3) Zur Montage an der Vorrichtung/Maschine müssen Sicherheitsschalter und Betätiger zusammengefügt sein.

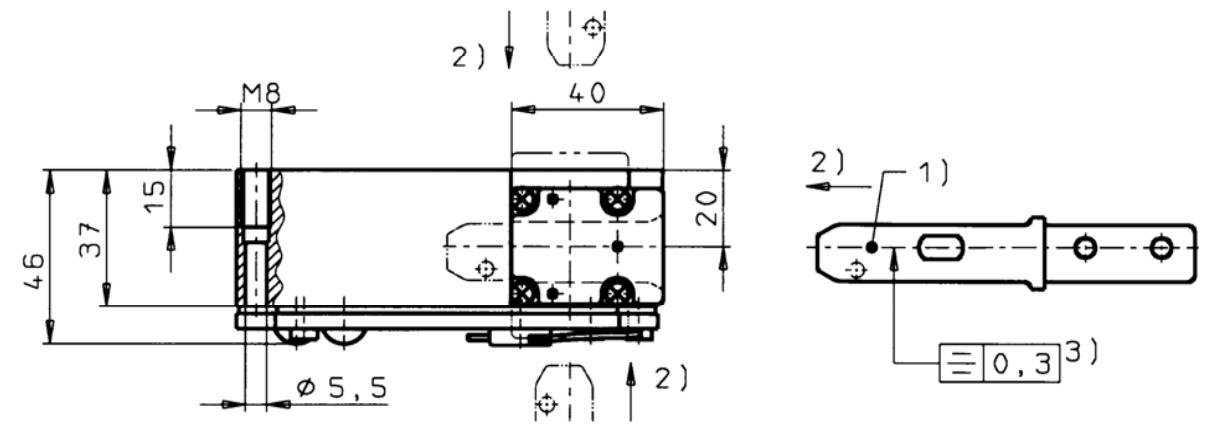
Die Schutzeinrichtung darf nicht als mechanischer Anschlag verwendet werden



Hilfsverriegelung.
Nach Vorschrift der Berufsgenossenschaften ist die Verriegelungsschraube der Hilfsverriegelung nach der Montage durch eine Verplombung zu sichern. Bei Funktionsstörung kann die Verriegelung der Zuhaltung nach Entfernen der Verriegelungsschraube mittels des beigefügten Schlüssels oder einem breiten Schraubendreher gelöst werden.

a Leerlaufweg. Betätiger ist im Führungsschlitz, jedoch ohne Funktion auszulösen.

b Schaltvorgang beendet. Betätiger muss bis zu diesem Punkt eingeführt werden, um eine sichere Schaltung zu gewährleisten. Zum Ausschalten muss der Betätiger mindestens bis Punkt a zurückgezogen werden.



094612	TZ2RE024RC18VAB-C2070	24V
094610	TZ1RE024RC18VAB-C2070	24V
Ident-Nr.	Type	Magnetspannung

Ausg.	Änd.-Nr.	Datum	Name	Datum	Name	Technische Änderungen vorbehalten Subject to technical modifications	Maßstab 1:2 Blatt 1 von 2		
				Bearbeitet 02.08.04	Raff				
				Geprüft 02.08.04					
				Genehmigt					
						Benennung	Sicherheitsschalter mit Magnetverriegelung	Zeichnungs-Nr.	094614
						Bemerkung	TZ.RE...RC18VAB-C2070	Klasse-Nr.	112G

CAD - Zeichnung, keine manuellen Änderungen durchführen! Schutzvermerk nach DIN 34 beachten. Copyright reserved.