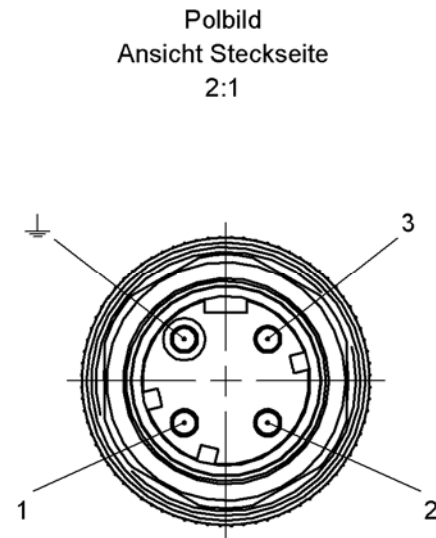
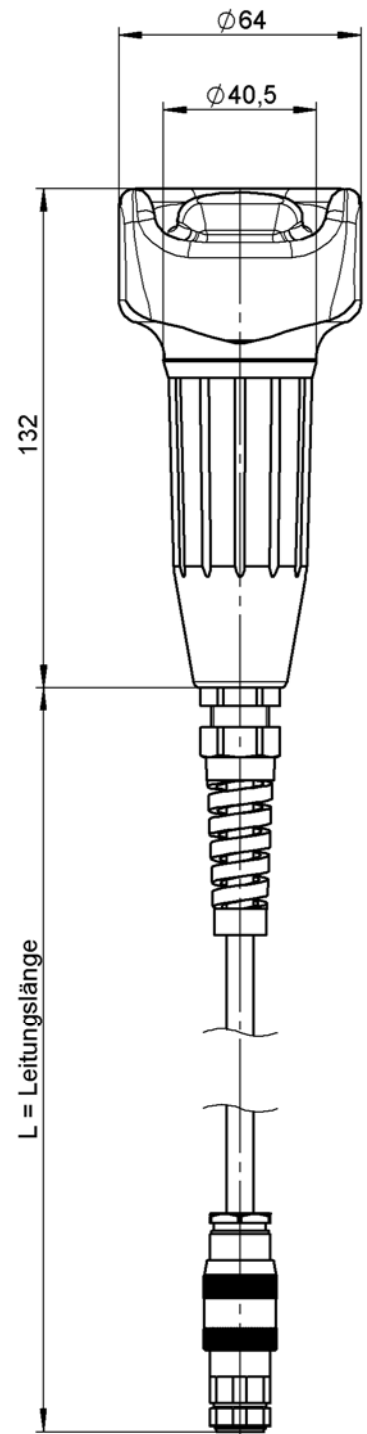


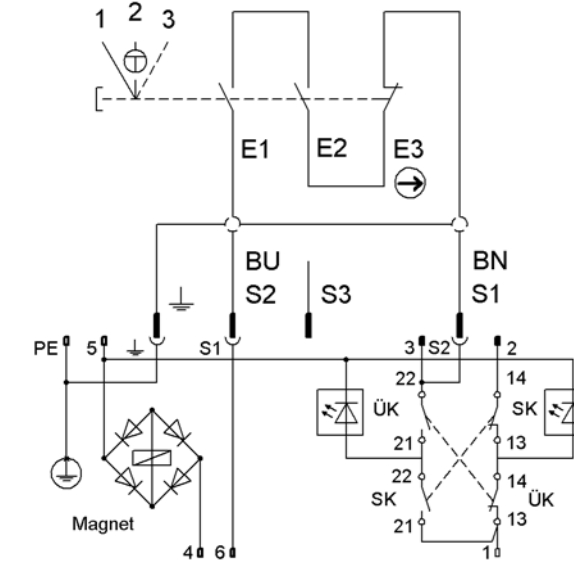
Technische Änderungen vorbehalten, alle Angaben ohne Gewähr / Subject to technical modifications, no responsibility is accepted for the accuracy of this information. © EUCHNER GmbH + Co. KG Maße in mm / Dimensions in mm



Technische Daten	
Anschlussart	Steckverbinder 4-polig SS4 U _i 32V bei Verschmutzungsgrad 2
Anschlussleitung	3 x 0,75mm ²
Bemessungsstoßspannungsfestigkeit	U _{imp} = 0,8kV
Gebrauchskategorie nach EN 60947-5-1	AC-15 2A 24V DC-13 2A 24V
Kurzschlussicherung	2A gG
Masse	ca. 1,3kg

Ident-Nr.	Typ	L
057097	ZSA2B2G05B-C1662	5000
057098	ZSA2B2G10B-C1662	10000

Schaltbild:



Schaltwegdiagramm

