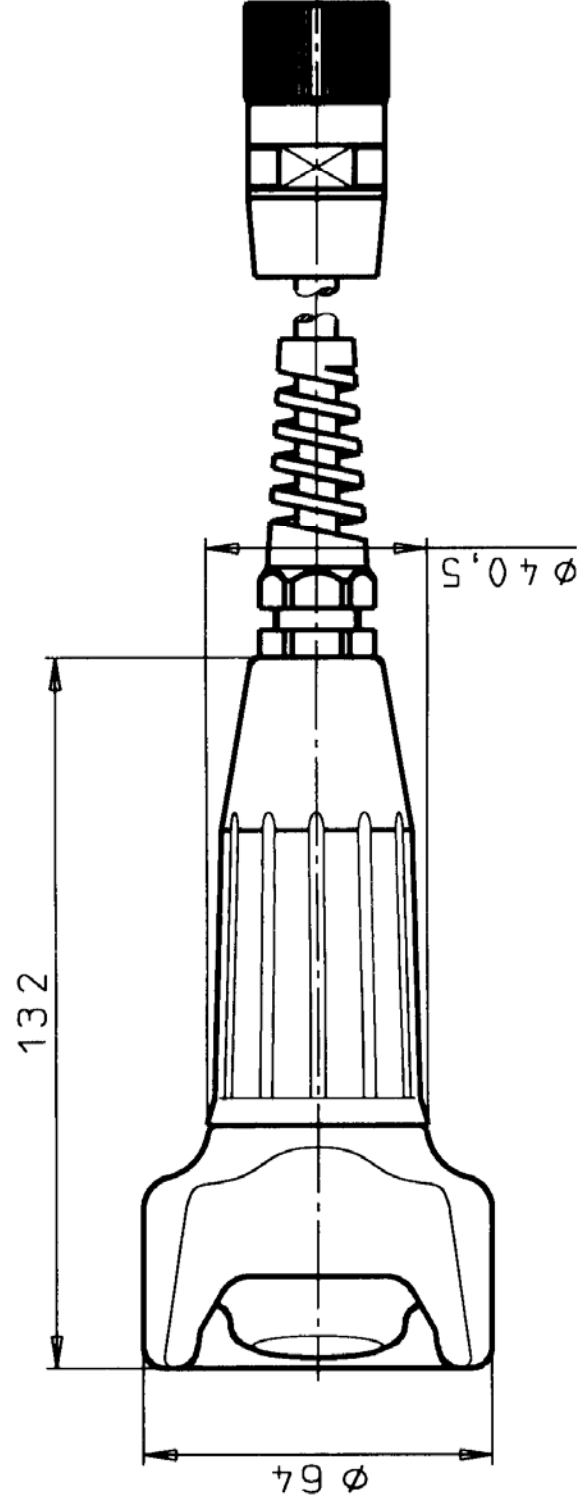
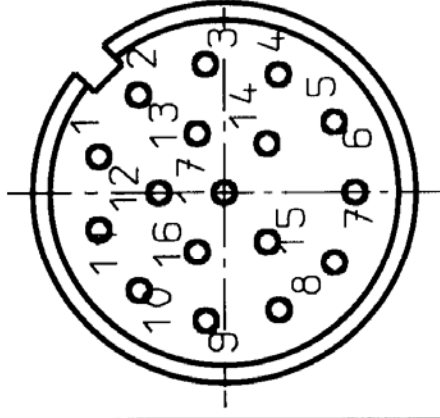


Maße in mm



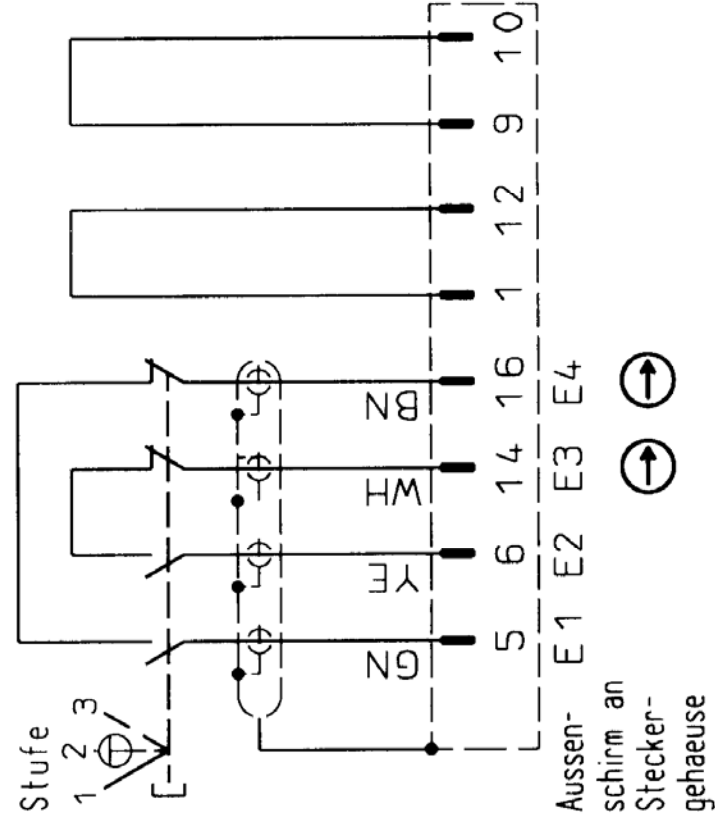
Polbild
Ansicht Steckseite



Technische Daten

Gehäusewerkstoff	Kunststoff
Schutzart nach IEC 529	IP 67
Umgebungstemperatur	-5 bis +60°C
Schaltelemente	2 Schliesser, 2 Zwangsoeffner (→)
Gebrauchskategorie nach IEC 947-5-1	AC-15 2A 24V
Steckverbinder	DC-13 0,3A 24V / 2A 24V
Anschlussart	U _i 32V bei Verschmutzungsgrad 2
Kurzschlussicherung	Leitung 4x0,5mm ² (einzeln geschirmt) + 4x0,5mm ² + 8x0,14mm ² mit 17-pol. Steckverbinder Y-Codierung (Fabrikat Coninvers)
	2A gG

Schaltbild:

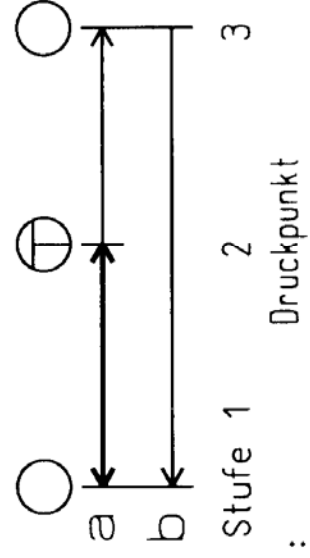


Aussen-
schirm an
Stecker-
gehäuse

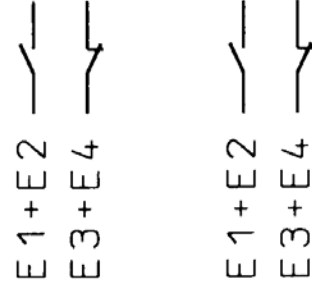
- Stufe 1: Aus-Funktion
- Stufe 2: Zustimmungsfunktion
- Stufe 3: Aus-Funktion mit Zwangstrennung

Schaltfunktion:

dreistufiger
Zustimmungsschalter
gemaess VDI 2854



Schaltwegdiagramm:



Kontakte
offen
geschlossen

E : Schaltelement

091547	ZSA2A4G05C-C2032	5000
Ident-Nr.	Typ	Leitungs- laenge / mm

Ausg. And.-Nr.	Datum	Name	Datum	Name
	Bearbeitet	22.08.03	Kaiser	
	Geprüft	ZUP		
	Genehmigt	ZUP		

Technische Änderungen vorbehalten
Subject to technical modifications

Maßstab 1:2
Blatt

Ersetzt durch	Ersatz für		Benennung	Zustimmereinheit	Zeichnungs-Nr.	091547
				ZSA...C2032	Klasse-Nr.	1193