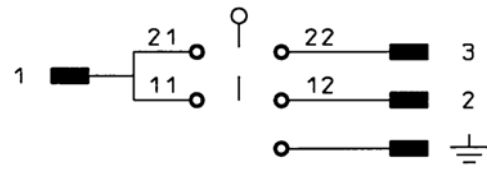
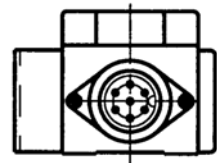
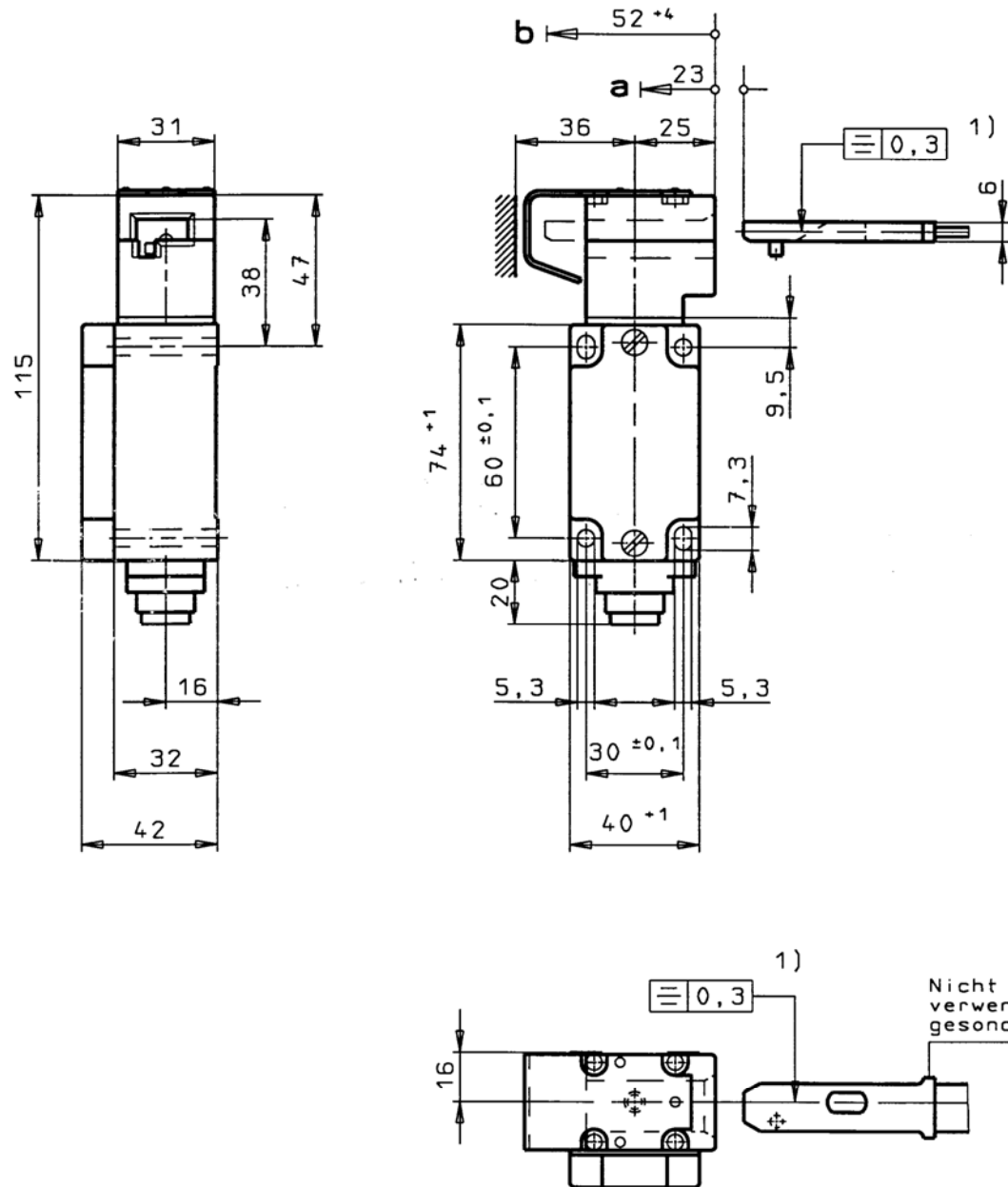


gezeichnete Ausfuehrung
NZ2VZ-538EC1420



Zugehoeriger Kabelstecker
gesondert zu bestellen.
7 pol. Buchsenstecker
Fa. Amph-Tuchel Typ C 016 30C 006 100 12



a Leerlaufweg

Betaetiger ist im Fuehrungs-
schlitz, jedoch ohne Funk-
tion auszuloesen.

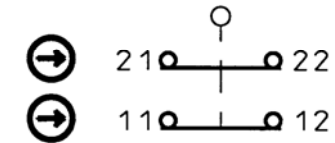
**b Schaltvorgang
beendet.**

Betaetiger muss bis zu
diesem Punkt eingefuehrt
werden, um eine sichere
Schaltung zu gewaehr-
leisten. Zum Ausschalten
muss der Betaetiger
mindestens bis Punkt **a**
zurueckgezogen werden.

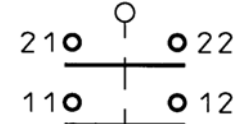
**Betaetiger separat
bestellen.**

1) Beim Anbau an die Maschine
muessen Sicherheitsschalter
und Betaetiger zusammen-
gefuegt sein.

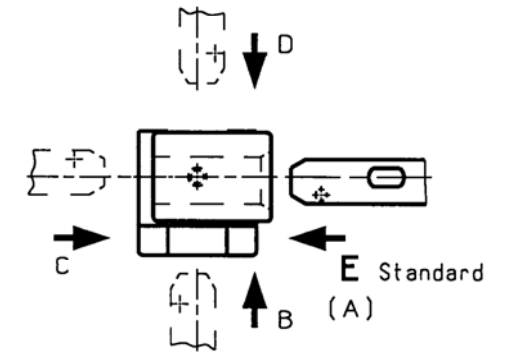
Betaetiger
gesteckt



Betaetiger
gezogen



Betaetigungsrichtungen
umstellbar



Gehaeuse-Werkstoff	Leichtmetall Druckguss anodisch oxidiert
Schutzart nach IEC 60529 NZ2VZ (Steckverbinder)	IP 67
Verschmutzungsgrad (extern, nach EN 60947-1)	3 (Industrie)
Mech. Schaltspiele gerader Betaetiger	1x10 ⁶
Umgebungstemperatur	-25°C bis +80°C
Einbaulage	beliebig
Anfahrsgeschwindigkeit max.	20m / min.

Schaltelement	ES538H
Schaltglied	2 Oeffner
Schaltprinzip	Schleichschaltglied
Kontaktwerkstoff	Silberlegierung hauchvergoldet
Anschlussart	NZ2VZ Steckverbinder
Bemessungsisolationsspannung U _i	250V
Bemessungsstossspannungsfestigkeit U _{imp}	2,5kV
Gebrauchskategorie AC-15	230V 4A
Gebrauchskategorie DC-13	24V 4A
Schaltspannung min.	12V
Schaltstrom min. bei 24V	1mA
Kurzschluss-Schutz	4A qG

Ausg.	Aend.-Nr.	Tag	Name	94	Tag	Name	Rohmass	Rohteil Ident-Nr.	Masst.
3	97120	05.05.97	Wa	Bearb.	12.08.	Wa			/
4	04316	01.10.04	Li	Gepr.	08.5.07	Ny	Werkstoff	Oberflaechenbehandlung	Blatt
5	05208	26.04.05	Li	Norm					
6	07226	29.03.07	Li						
7	07311	07.05.07	Li						
Ersetzt durch	Ersetzt fuer					Benennung Sicherheitsschalter NZ2VZ-538EC1420		Ident-Nr./Zeichg. Nr. 043296	
Bemerkg.		Klass. Nr. 1126							