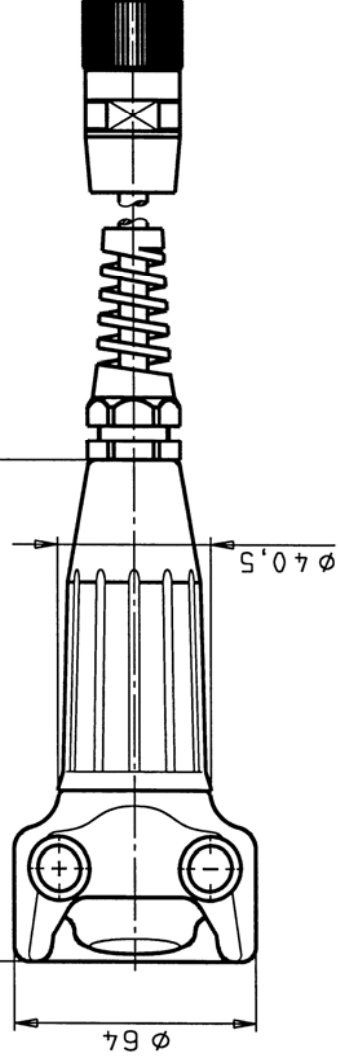
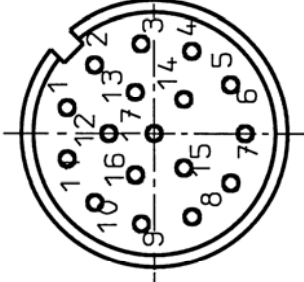




132



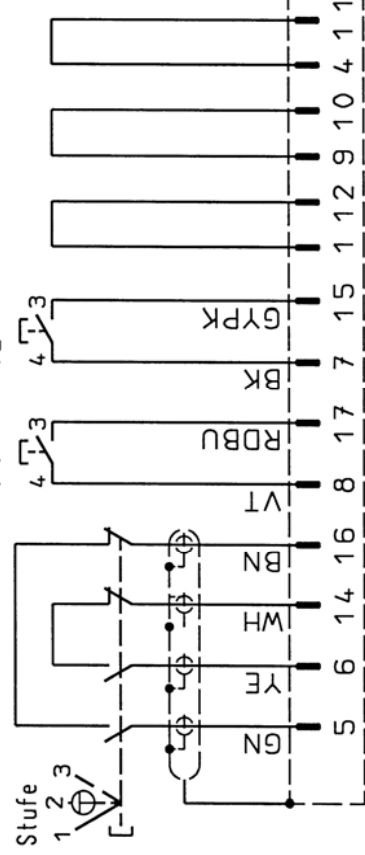
Polbild
Ansicht Steckseite



Technische Daten

Steckverbinder	U _i 32V bei Verschmutzungsgrad 2
Anschlussart	Leitung 4x0,5mm ² (einzeln geschirmt) + 4x0,5mm ² + 8x0,14mm ² mit 17-pol. Steckverbinder Y-Codierung (Fabrikat Coninvers)

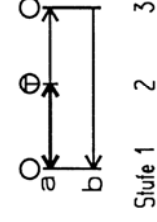
Schaltbild:



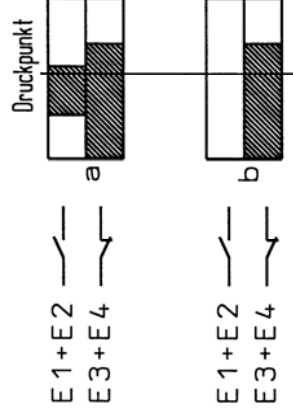
Aussen-
schirm an
Stecker-
gehäuse

Schaltfunktion:

dreistufiger
Zustimmungs-
schalter
gemäss
VDI 2854



Schaltwegdiagramm ZS:



Stufe 1: Aus-Funktion
Stufe 2: Zustimmungsfunktion
Stufe 3: Aus-Funktion mit Zwangstrennung

Kontakte
offen
geschlossen

092996	ZSB2B4G05C-C2044	5000
Ident-Nr.	Typ	Leitungs- laenge / mm

E= Schaltelement
⊕ Druckpunkt
⊕ Zwangsoeffner

Ausg. -Nr.	Datum	Name	Datum	Name	Maßstab
2	09.02.04	Kaiser	23.10.03	Kaiser	1:2
3	04.24.7	30.6.5 Kaiser	30.6.5	30.6.5	Blatt
	05336	30.06.05 Kaiser	Genehmigt	01.07.05	
Benennung					Zeichnungs-Nr.
Zustimmeinheit					092996
ZSB...-C2044					
Ersetzt durch					Klasse-Nr. 1193
Ersatz für					
Technische Änderungen vorbehalten Subject to technical modifications					