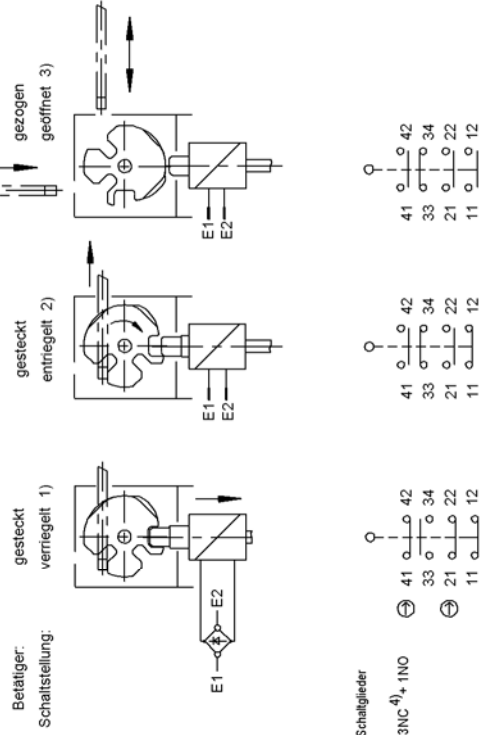


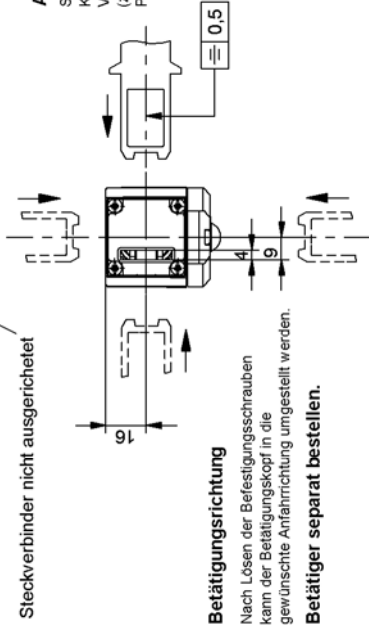
Erforderlicher Mindestweg + zul. Nachlauf	
Anfahrrichtung	Betätiger Nachlauf
horizontal (h)	24,5 +5
vertikal (v)	24,5 +5

Zur Montage an der Maschine müssen Sicherheitsschalter und Betätiger zusammengefügt sein.
 Betätigungskopf nicht als Anschlag verwenden!

Schaltfunktionen



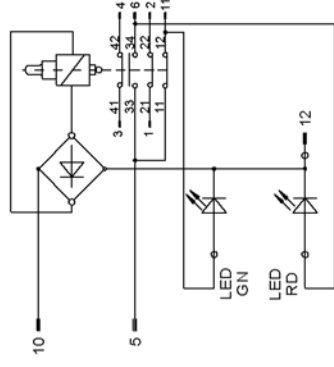
4) 2 Zwangsöffner + 1 nachteilender Öffner als Türmeldekontakt



Achtung:

Steckverbinder liegt nicht auf Erdpotential. Kein Schutzleiter vorhanden. Vor Inbetriebnahme Schutzmaßnahmen ergreifen. (z.B. Schutzkleinspannung mit sicherer Trennung/ PELV verwenden)

Kontaktbelegung Steckverbinder



Technische Daten

Parameter	Wert	Einheit
Gehäusewerkstoff	Glasfaserverstärkter Thermoplast	
Schutzart nach EN IEC 60529	IP 67	
Einbaulage	beliebig	
Mechanische Lebensdauer	1 x 10 ⁶	Schaltspiele
Umgebungstemperatur	-20 ... +55	°C
Anfahrgeschwindigkeit max.	20	m/min
Betätigungs- / Auszugs- / Rückhaltekraft	35 / 30 / 20	N
Zuhaltekraft max.	2500	N
Zuhaltekraft F _{zh} nach Prüfungsatz GS-ET-19	2000	N
Betätigungshäufigkeit	1200	1/h
Verriegelungsarten	STP3: Mechanisch verriegelt, 1) entriegelt durch Anlegen von Spannung 2), Geöffnet 3) bei gezogenem Betätiger.	
Betätiger gesteckt:	ca. 0,5	kg
Magnetbetriebsspannung je nach Typ (Typbezeichnung)	+10% -15%	V
Einschaltdauer ED	100	%
Anschlussleistung	8	W
Schaltprinzip	Schlechtschaltglied	
Kontaktwerkstoff	Silberlegierung, hauchvergoldet	
Anschlussart	Steckverbinder BHA12	
Bemessungsisolationsspannung U _i	50	V
Bemessungsstoßspannungsfestigkeit U _{imp}	2,5	kV
Gebrauchskategorie nach EN 60947-5-1	AC-15 4A 50V DC-13 4A 24V	
Schaltspannung min. bei 10 mA	12	V
Schaltstrom min. bei 24 V	1	mA
Konventioneller themischer Dauerstrom I _{th}	4	A
Kurzschlusschutz (Steuerstrom)	4	A gG

Bedenungsanleitung beachten (bei Abweichungen zwischen Datenblatt und Bedienungsanleitung gelten die Daten des Datenblattes)