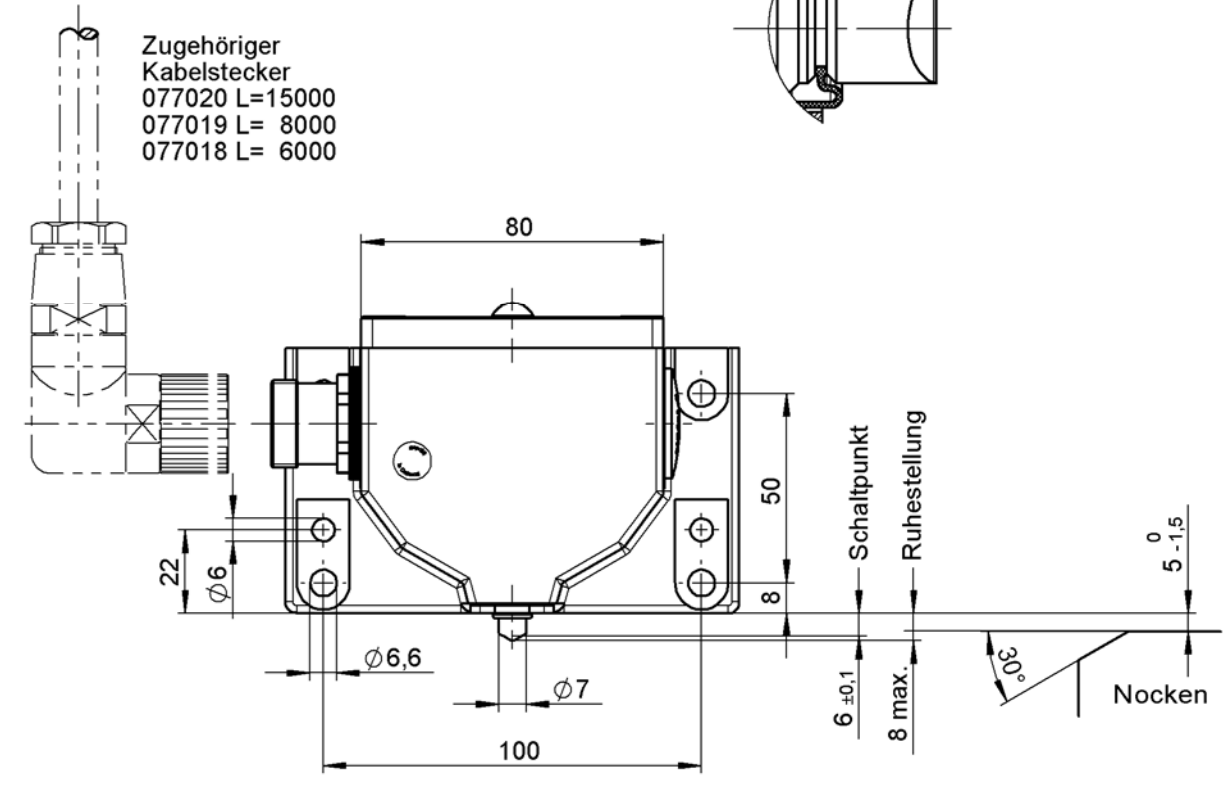
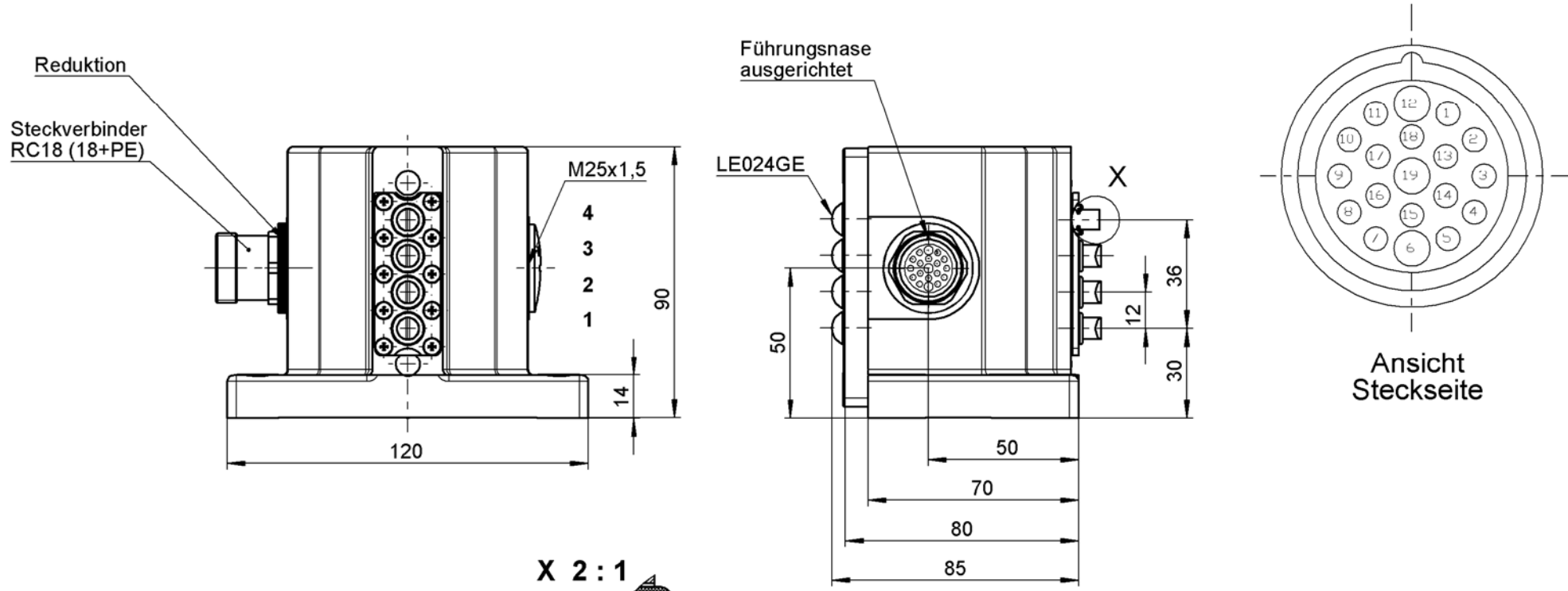
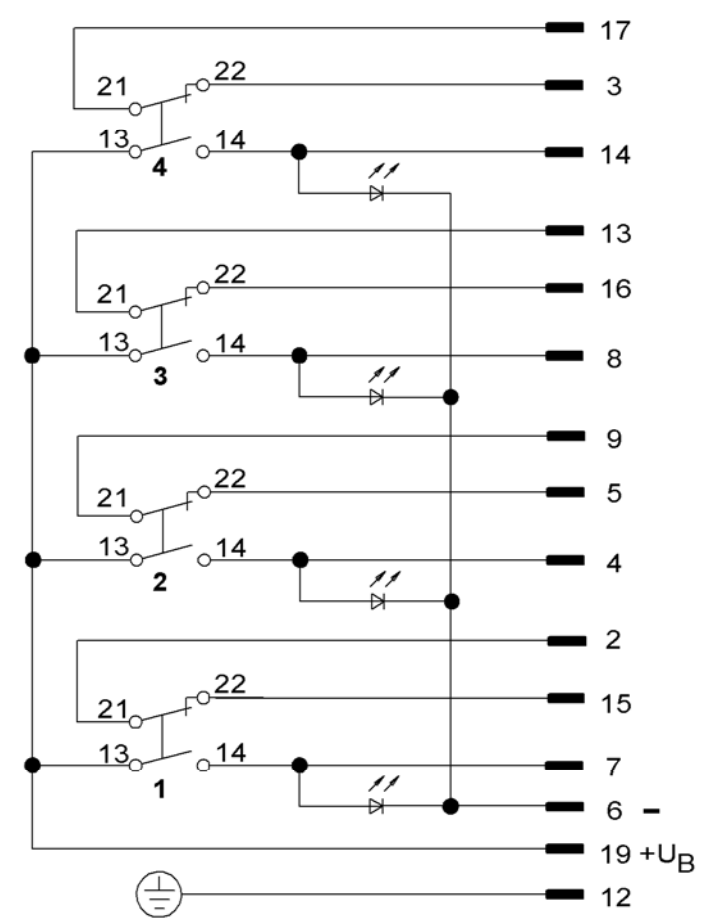
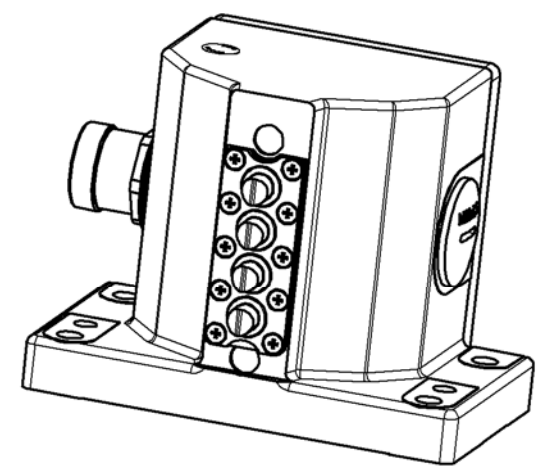
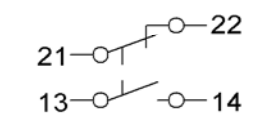


Technische Änderungen vorbehalten, alle Angaben ohne Gewähr / Subject to technical modifications responsibility is accepted for the accuracy of this information. © EUCHNER GmbH + Co KG Maße in mm / Dimension in mm



Zugehöriger Kabelstecker  
 077020 L=15000  
 077019 L= 8000  
 077018 L= 6000




 Schaltelement  
 ES502E Sprungschalter  
 1 Öffner + 1 Schliesser

- Schutzart nach EN 60529 : IP 65
- Bemessungsisolationsspannung  $U_i$  : 60V
- Gebrauchskategorie nach EN 60947-5-1 : AC-15  $U_e$  24V  $I_e$  5A  
 DC-13  $U_e$  24V  $I_e$  5A
- Schaltstrom min. bei Schaltspannung : 10mA  
 : DC 12V
- Kurzschluss-Schutz : 4A gG
- LED-Betriebsspannung : DC 24 V ± 10%