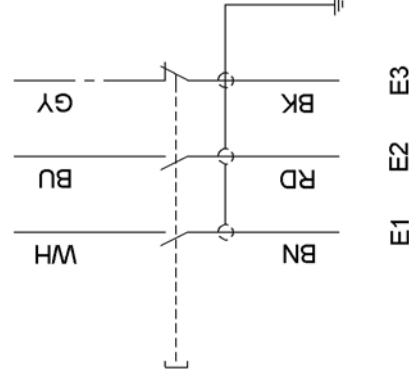


Schaltbild



E1 E2 E3

Schaltfunktion

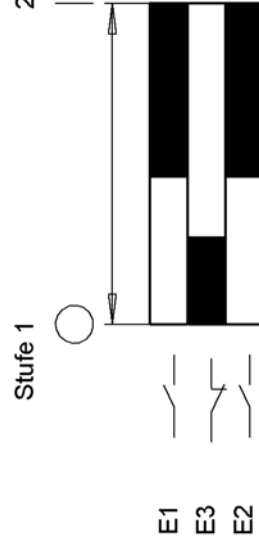
zweistufiger Zustimmungstaster

Stufe 1: Aus-Funktion, Stellteil nicht gedrückt

Stufe 2: Zustimmungsfunktion, Stellteil bis Endanschlag gedrückt

Zubehör: Wandhalter 047820 beigelegt

Schaltwegdiagramm



Kontakte  
 □ offen  
 ■ geschlossen

E = Schaltelement

104231	ZSA1A2G01AC2246	1000
Ident-Nr.	Typ	L