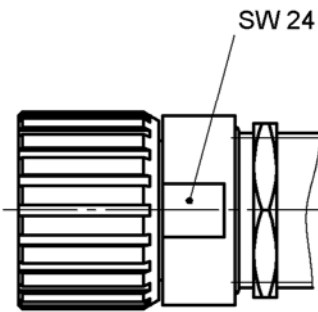
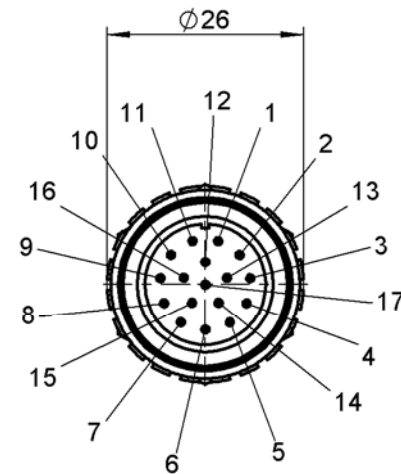
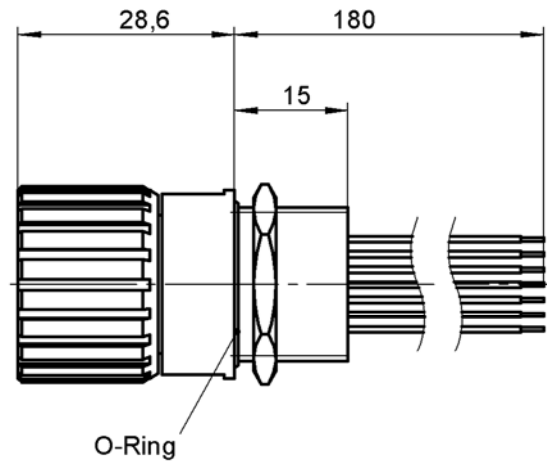


Connector with wires (for kit ZSM)

Serie RC / Bauform YP  
Series RC / Style YP



Steckerbelegung: Connector pin assignment:		
Stiftkontakt Pin	Querschnitt Cross-section mm <sup>2</sup>	Adernfarbe color
1	0,14	BN
2	0,14	WH
3	0,14	GN
4	0,14	YE
5	0,14	GY
6	0,14	PK
7	0,14	BU
8	0,14	RD
9	0,14	BK
10	0,14	VT
11	0,14	GYPK
12	0,14	RDBU
13	0,14	GNWH
14	0,14	BNGN
15	0,14	YEWB
16	0,14	BNYE
17	0,14	GYWH

Elektrische Daten / Electrical data	
Polzahl / No. of contacts:	17
Nenn-, Bemessungsstrom (A): Rated current (A):	8
Nenn-/Bemessungsspannung (V): Rated voltage (V):	150
Prüfspannung (kV AC): Test voltage (kV AC):	1,5
Überspannungskategorie: Overvoltage category:	II
Isolationswiderstand (Ω): Insulation resistance (Ω):	≥10 <sup>12</sup>
Übergangswiderstand (mΩ): Contact resistance (mΩ):	≤3
Verschmutzungsgrad nach IEC 664-1: Protection class acc. to IEC 664-1:	2

Mechanische Daten / Mechanical data	
Gehäusematerial / Shell material:	Drehteil aus Kupfer-Zink Legierung (CuZn), Druckgussteil aus Zink (GD-Zn) Machined component by Copper-Zinc alloy (CuZn), Die cast component by Zinc (GD-Zn)
Gehäuseoberfläche / Shell plating:	Vernickelt / Nickel
Isolierkörper, Brennbarkeit: Insulator, flammability:	Thermoplastisches Polyester (PBT), Polyamid (PA 66), Polycarbonat (PC) / UL 94 V0 Thermoplastic polyester (PBT), Polyamid (PA 66), Polycarbonat (PC) / UL 94 V0
Kontaktmaterial / contact material:	Kupfer-Zink Legierung (CuZn) / Copper-Zinc alloy (CuZn)
Kontaktoberfläche / contact plating:	Vernickelt (Ni) mit Goldauflage (Au) und passiviert / Nickel (Ni) with gold (Au) and passivated
Kontaktanschlussart: Contact termination:	Crimpkontakt Stift / Crimp pin
Dicht- und O-Ring / Seal and O-ring:	Fluor-Kautschuk / Fluor rubber (FPM)
Temperaturbereich / Temperature range:	-40°C / +125°C (Langzeittemperatur / long term temperature)
Leitungseinführung / Cable inlet:	EMV-Ausführung / EMI version
Verriegelungsart / Mating method:	Schraubverriegelung M23 / Threaded coupling M23
Schutzklasse / Protection type:	IP 67 in verriegeltem Zustand / in mated state
Zulassung / Approval:	UL-recognized File No 153698 (M)

Maße in mm / Dimensions in mm  
 © EUCHNER GmbH + Co. KG  
 no responsibility is accepted for the accuracy of this information.  
 Technische Änderungen vorbehalten, alle Angaben ohne Gewähr / Subject to technical modifications;