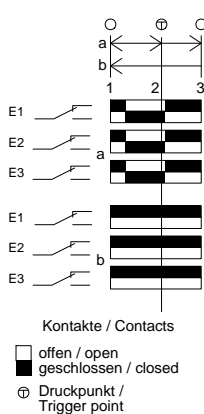
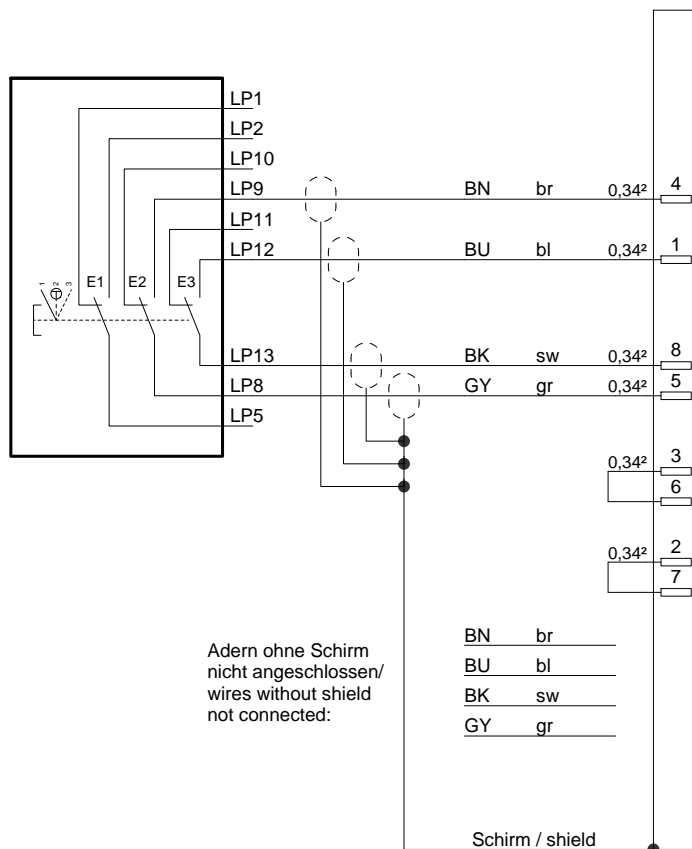


Technische Änderungen vorbehalten, alle Angaben ohne Gewähr / Subject to technical modifications; no responsibility is accepted for the accuracy of this information. © EUCHNER GmbH + Co. KG - Maße in mm / Dimensions in mm



**S1**  
Zustimmtaster  
enabling push button



Steckverbinder / Connector:  
Harting HAN8A  
EMV Gehäuse / EMC housing