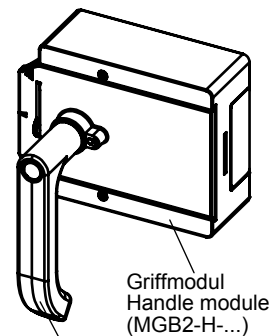


MGB2-H-BA1A1-R-137617

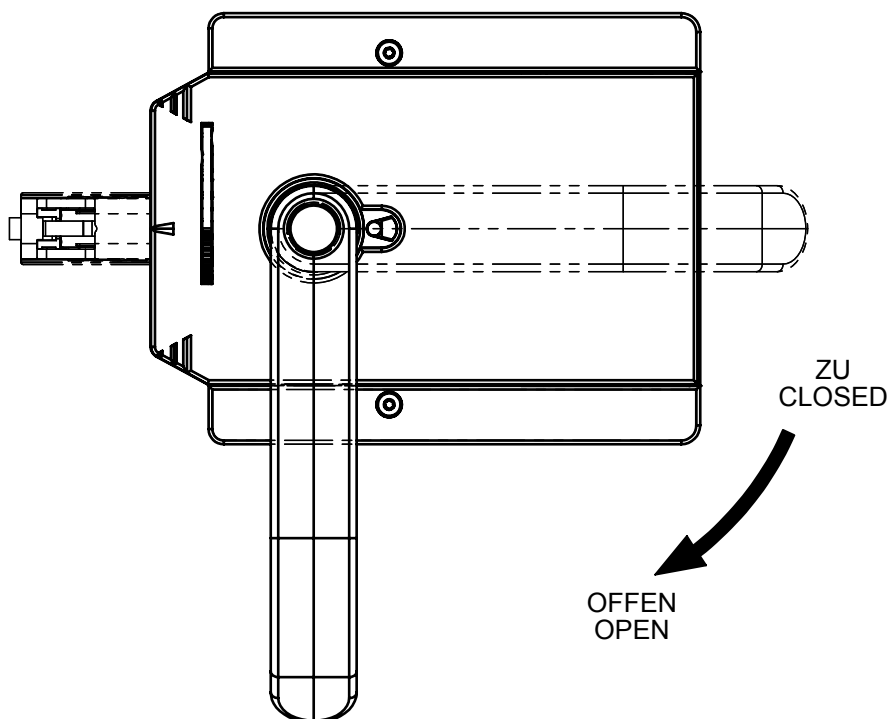
Türanschlag: rechts
 (Betätigungsrichtung kann umgestellt werden, gem. Betriebsanleitung)

Door hinge: right
 (The actuating direction can be changed, see operating instruction)



Griffmodul
 Handle module
 (MGB2-H-...)

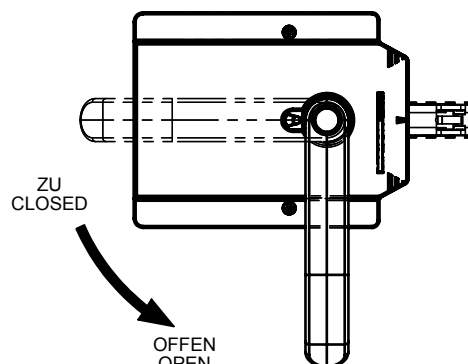
Türgriff
 separat beigelegt
 Door handle
 separately enclosed



MGB2-H-BA1A1-L-156396

Türanschlag: links
 (Betätigungsrichtung kann umgestellt werden, gem. Betriebsanleitung)

Door hinge: left
 (The actuating direction can be changed, see operating instruction)



Technische Änderungen vorbehalten, alle Angaben ohne Gewähr / Subject to technical modifications; no responsibility is accepted for the accuracy of this information.
 © EUCHNER GmbH + Co. KG
 Maße in mm / Dimensions in mm