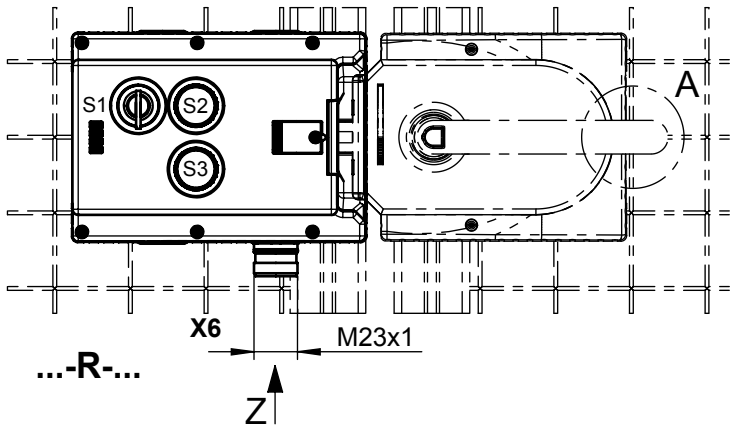


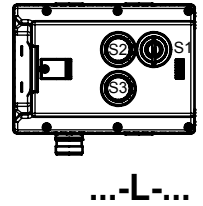
Maße in mm / Dimensions in mm

© EUCHNER GmbH + Co. KG

Technische Änderungen vorbehalten, alle Angaben ohne Gewähr / Subject to technical modifications: no responsibility is accepted for the accuracy of this information.



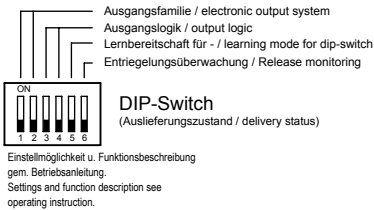
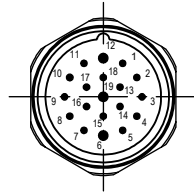
Detail A
Sperrverriegelung im ausgefahrenen Zustand
Automatic lockoutbar in "open" position.



Blenden-Set für Taster inklusive:
Lens-Set for button including:
2x weiss / white
1x blau / blue
1x gelb / yellow
1x grün / green
1x rot / red

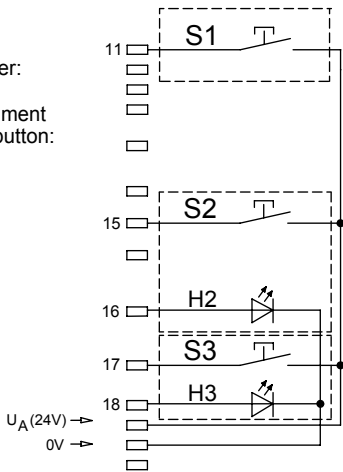


X6 RC18 (Stift/male)
Ansicht Steckseite Z
View plug connection side Z
Einbaustecker nicht ausgerichtet
Connector not aligned



Belegung Deckeltaster:

PIN assignment top cover button:



Achtung:
Im Auslieferungszustand sind IMP1 u. IMP2 mit einem Jumper gebrückt. Bei 2-kanaliger Ansteuerung des Magnets muss der Jumper entfernt werden. Zusätzlich muss die Litze GYBN entweder an X3.8 (IMM) oder an X3.6 (IMP2) angeschlossen werden.

Attention:
In the default setting IMP1 and IMP2 are connected with a jumper. For 2-channel control of the solenoid the jumper must be removed. In addition the wire GYBN shall be connected to X3.8 (IMM) or X3.6 (IMP2).

Betriebsanleitung beachten
(bei Abweichungen zwischen Datenblatt u. Betriebsanleitung gelten die Daten des Datenblattes)
Please observe the operating instructions
(in case of disagreement between data sheet and operating instructions, the information of the data sheet are to be considered)

	MGB-H	MGB-L	MGB-E	Türanschlag Door hinge	S1 Schlüsselschalter Key-operated rotary switch	S2	S3
MGB-L1-ARA-AN3A1-S1-R-157848		X		R	RASTEND LATCHING 1x90° Form L 0+1 = Schlüssel abziehbar 0+1 = Key removable	Taster beleuchtet Button illuminated	
MGB-L1HE-ARA-R-157850	X	X	X				
MGB-L1-ARA-AN3A1-S1-L-157849		X		L			
MGB-L1HE-ARA-L-157851	X	X	X				

RC 18 PIN	Bezeichnung Designation	Beschreibung	Description
1	IMP1	Steuerspannung zum Ein- und Ausschalten der Zuhaltung, DC 24V. Anschluss gem. Betriebsanleitung. (Bei MGB-L0, nicht belegt)	Control voltage for switching on and off the guard locking, DC 24V. Connection acc. to operating instructions. (Not used by MGB-L0)
2	FI1A	Freigabeingang für Kanal A. Im Einzelbetrieb DIP-Switch entsprechend Betriebsanleitung einstellen.	Enable input for channel A. For use in single modus please check settings, acc. to operating instructions.
3	FI1B	Freigabeingang für Kanal B. Im Einzelbetrieb DIP-Switch entsprechend Betriebsanleitung einstellen.	Enable input for channel B. For use in single modus please check settings, acc. to operating instructions.
4	FO1A	Sicherheitsausgang Kanal A, AN wenn Tür geschlossen u. zugehalten / verriegelt ist. Achtung: Stellung des DIP-Switch beachten	Safety output channel A, ON when door closed and guard locked / interlocked. Attention: Position of the DIP-Switch settings has to be observed.
5	FO1B	Sicherheitsausgang Kanal B, AN wenn Tür geschlossen und zugehalten / verriegelt ist. Achtung: Stellung des DIP-Switch beachten.	Safety output channel B, ON when door is closed and guard locked / interlocked. Attention: Position of the DIP-Switch settings has to be observed.
6	UA UB	Spannungsversorgung für Zuhaltmagnet (L1/L2), Meldeausgänge u. Taster, DC 24V muss permanent anliegen. Spannungsversorgung, DC 24V.	Power supply for the interlocking solenoid, (L1/L2) monitoring output and button, DC 24V must be present continuously. Power supply, DC 24V.
7	RST	Rücksetzeingang, Gerät wird zurückgesetzt, wenn für min. 3s an RST DC 24V anliegen.	Reset input. Resetting device if DC 24V is applied for at least 3s.
8	OT	Meldeausgang Riegelzunge, AN wenn die Tür geschlossen ist und die Riegelzunge im Zuhaltmodul eingeführt ist.	Bolt tongue monitoring output, ON when the door is closed and the bolt tongue is inserted in the locking module.
9	OI	Meldeausgang DIA, AN wenn das Gerät im Fehlerzustand ist.	Monitoring output DIA, ON when the device is in the fault state.
10	OL	Meldeausgang Zuhaltung, AN wenn die Tür geschlossen und zugehalten ist. (Bei MGB-L0, nicht belegt)	Guard locking monitoring output, ON when the door is closed and guard locked. (Not used by MGB-L0)
11	S1	Schlüsselschalter	Key-operated
12	⏏	Steckerverbindergehäuse	Connector housing
13	(IMP2 / IMM)	PIN kann nach entsprechender Anpassung als IMP2 oder IMM verwendet werden (siehe Achtung-Hinweis)	This PIN can be used as IMP2 or IMM if the configuration is modified accordingly (please check Attention note)
14	-	-	-
15	S2	Taster beleuchtet	Button illuminated
16	H2	LED 2	
17	S3	Taster beleuchtet	Button illuminated
18	H3	LED 3	
19	0V	Masse für Spannungsversorgung UA / UB.	Ground for the power supply UA / UB.