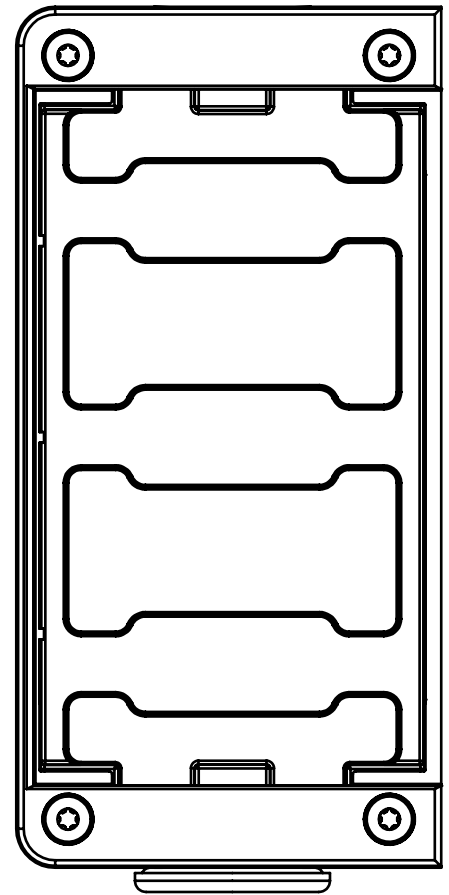


Inklusive:

- 3 Einlegeschilder
(silber, ohne Aufschrift)
- Etikettenhalter
(AY-C-A2-156733)
- 4 Federleisten
(AC-SET-CC-A1-136572)

Including:

- 3 Insertion plates
(silver, without inscription)
- label holder
(AY-C-A2-156733)
- 4 Spring bar
(AC-SET-CC-A1-136572)

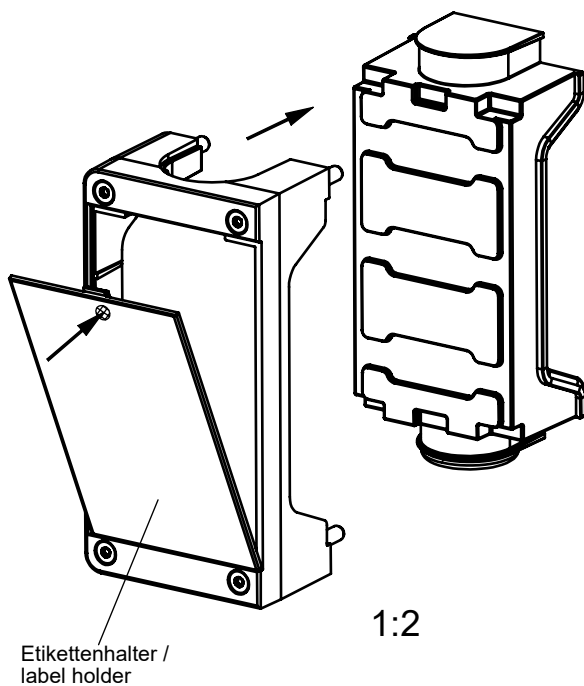


Maße in mm / Dimensions in mm

© EUCHNER GmbH + Co. KG

Technische Änderungen vorbehalten, alle Angaben ohne Gewähr / Subject to technical modifications; no responsibility is accepted for the accuracy of this information.

Montage / assembly



Demontage / disassembly

